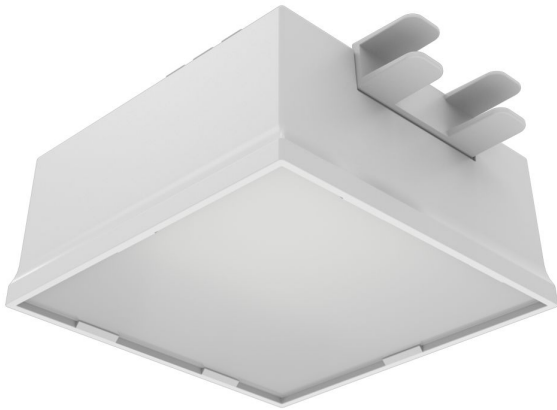


Технические данные

Светодиодный светильник ПромЛед Грильято
Мозаик 20 х3 IP40 CRI90 3000K Опал



1. Описание серии

Серия встраиваемых светодиодных светильников для освещения общественных пространств:

- офисных помещений, холлов и зон ресепшен,
- концертных залов и арт-пространств,
- торговых объектов,
- административных помещений и т.д.

Особенности серии:

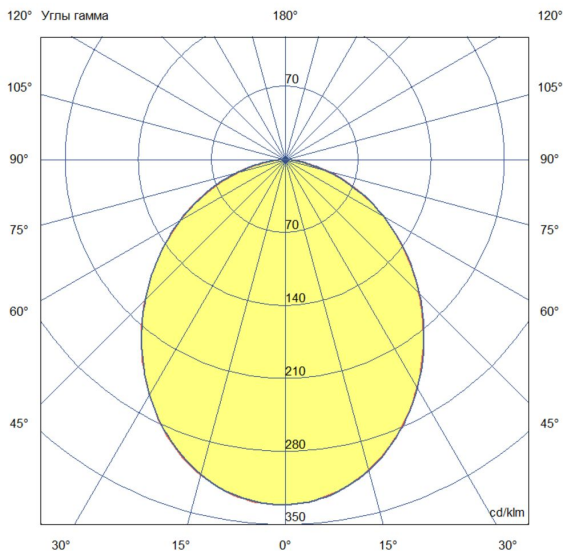
- «Грильято Мозаик» не только обеспечивает полноценное освещение, но и позволяет создавать индивидуальные светотехнические проекты, например, узоры в сетке потолка;
- Литой пластиковый корпус, обеспечивающий привлекательный внешний вид и малый вес светильников;
- Простой монтаж и уникальные крепления собственной разработки, которые подходят к любым типовым потолочным профилям.

Возможные опции:

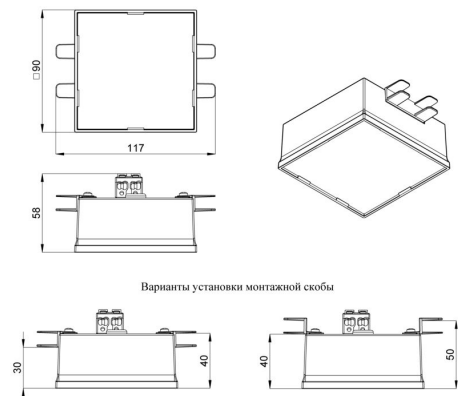
- исполнение с блоком аварийного питания на 1,5 или 3 часа,
- исполнение с индексом цветопередачи CRI90,
- исполнение с повышенной степенью пыле- и влагозащиты IP54.

2. КСС и Габаритный чертеж

Кривая силы света



Габаритный чертеж



3. Основные технические данные и характеристики

| Характеристики | Значение |
|---|-----------------------------------|
| Мощность, [Вт ±10%]: | 21 |
| Световой поток светильника, [лм ±5%]: | 2 110 |
| Номинальная коррелированная цветовая температура по ГОСТ 34819-2021, [К]: | 3 000 |
| Тип кривой силы света: | косинусная |
| Тип рассеивателя: | опал |
| Угол излучения, [°]: | 100 |
| Индекс цветопередачи (CRI), не менее: | 90 |
| Род тока: | АС |
| Коэффициент пульсации (Кп), не более, [%]: | 1 |
| Напряжение питания, [В]: | ~176-264 |
| Частота напряжения электропитания, [Гц ±10%]: | 50 |
| Коэффициент мощности (P _f), не менее: | 0,95 |
| Класс защиты от поражения электрическим током (по ГОСТ IEC 60598-1-2017): | II |
| Рекомендуемая высота установки, [м]: | 2-6 |
| Степень защиты от пыли и влаги (по ГОСТ IEC 60598-1-2017): | IP40 |
| Климатическое исполнение (по ГОСТ 15150-69): | УХЛ4 |
| Температура эксплуатации, [°С]: | от -40 до +40 |
| Срок службы светильника, не менее, [лет]: | 12 |
| Срок службы светодиодов, не менее, [ч]: | 100 000 |
| Гарантийный срок на светильник, [мес.]: | 60 |
| Материал корпуса: | пластик |
| Материал рассеивателя: | УФ-стабилизированный поликарбонат |
| Цвет покраски: | - |
| Габаритные размеры, не более, [мм]: | 117×90×58 (один модуль) |
| Количество светодиодных модулей, [шт.]: | 3 |
| Тип крепления: | встраиваемый |
| Масса, [кг]: | 0,5 |