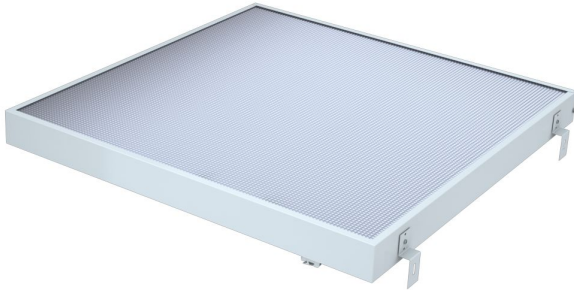


## Технические данные

Светодиодный светильник ПромЛед Грильято 30  
5000К Микропризма



### 1. Описание серии

Серия светодиодных светильников для освещения общественных помещений: офисов, торговых залов, образовательных учреждений, больниц.

«Грильято» имеет среднюю световую эффективность 120 лм/Вт и создает комфортное освещение без пульсаций.

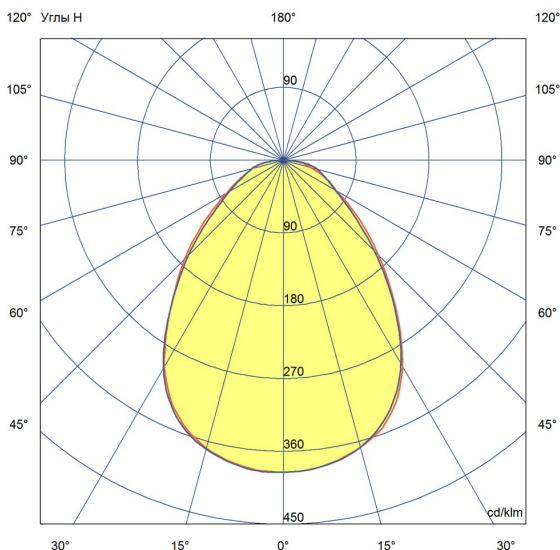
У светильников легкий стальной корпус со специальной поворотной планкой, позволяющей без дополнительного инструмента вынимать рассеиватель из корпуса, облегчая накладной монтаж.

Светильники могут быть укомплектованы рассеивателями «Микропризма», «Опал» и «Колотый лед».

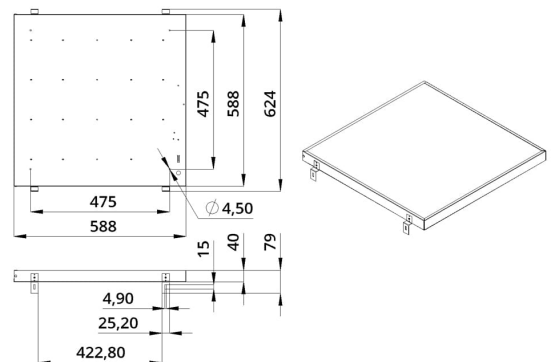
В комплекте поставляются крепления для потолка типа «Грильято», но есть возможность и накладного монтажа на обычный потолок.

### 2. КСС и Габаритный чертеж

Кривая силы света



Габаритный чертеж



### 3. Основные технические данные и характеристики

| Характеристики  | Значение                        |
|---|---------------------------------|
| Мощность, [Вт ±10%]:  | 30                              |
| Световой поток светильника, [лм ±5%]:                                     | 3 930                           |
| Номинальная коррелированная цветовая температура по ГОСТ 34819-2021, [К]: | 5 000                           |
| Тип кривой силы света:  | косинусная                      |
| Тип рассеивателя:   | микропризма                     |
| Угол излучения, [°]:  | 80                              |
| Индекс цветопередачи (CRI), не менее:                                     | 80                              |
| Род тока:   | АС                              |
| Коэффициент пульсации (Кп), не более, [%]:                                | 1                               |
| Напряжение питания, [В]:  | ~176-264                        |
| Частота напряжения электропитания, [Гц ±10%]:                             | 50                              |
| Коэффициент мощности (P <sub>f</sub> ), не менее:                         | 0,98                            |
| Класс защиты от поражения электрическим током (по ГОСТ IEC 60598-1-2017): | I                               |
| Рекомендуемая высота установки, [м]:                                      | 2-6                             |
| Степень защиты от пыли и влаги (по ГОСТ IEC 60598-1-2017):                | IP30                            |
| Климатическое исполнение (по ГОСТ 15150-69):                              | УХЛ4                            |
| Температура эксплуатации, [°С]:   | от -40 до +50                   |
| Срок службы светильника, не менее, [лет]:                                 | 12                              |
| Срок службы светодиодов, не менее, [ч]:                                   | 100 000                         |
| Гарантийный срок на светильник, [мес.]:                                   | 60                              |
| Материал корпуса:   | тонколистовая сталь             |
| Материал рассеивателя:  | УФ-стабилизированный полистирол |
| Цвет покраски:  | -                               |
| Габаритные размеры, не более, [мм]:                                       | 588×588×40                      |
| Тип крепления:  | встраиваемый                    |
| Масса, [кг]:  | 3,1                             |