

Технические данные

Шкаф управления освещением ПромЛед DMX 512

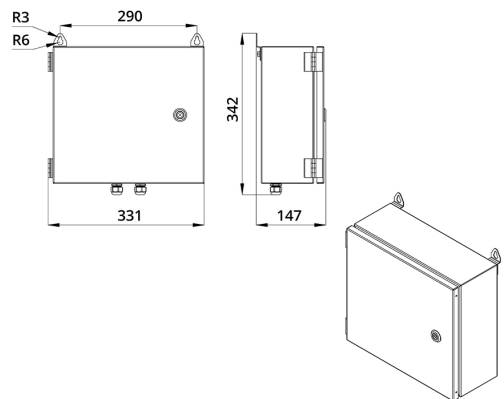


1. Описание серии

Шкаф управления освещением (ШУО) предназначен для автономного/ручного управления архитектурной, спортивной и пр. подсветками по протоколу DMX-512. Внутри шкафа размещен контроллер с 8-ю предустановленными программируемыми сценариями управления, причем пользователь может самостоятельно редактировать эти сценарии путем подключения USB и специализированного ПО.

2. КСС и Габаритный чертеж

Габаритный чертеж



3. Основные технические данные и характеристики

Характеристики	Значение
Напряжение питания, [В]:	~176-264
Количество сценариев:	8
Диаметр кабеля, зажимаемого кабельным вводом питания, [мм]:	6-10
Степень защиты от пыли и влаги (по ГОСТ IEC 60598-1-2017):	IP65
Температура эксплуатации, [°C]:	-30 до +45
Габаритные размеры, не более, [мм]:	342x331x147
Тип крепления:	навесной
Масса, [кг]:	4,5
Масса брутто, [кг]:	4,7
Потребляемая мощность, [Вт]:	5
Количество выходных DMX вселенных:	1
Количество подключаемых DMX устройств:	до 32; до 512 (при использовании сплиттеров)
Количество выходных DMX каналов:	512
Максимальная длина линии до последнего устройства на один выход DMX, [м]:	до 300 метров; более 300 метров (при использовании сплиттеров)
Диаметр кабеля, зажимаемого кабельным вводом DMX, [мм]:	6-10