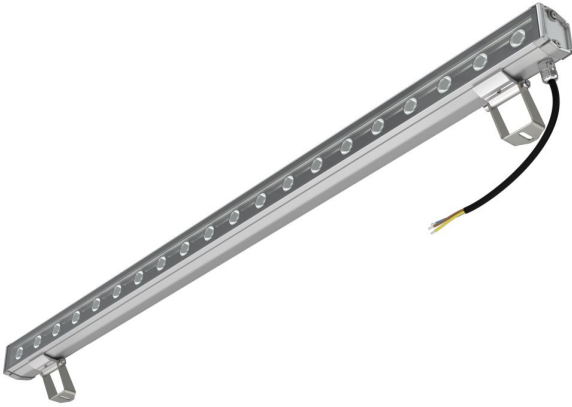


### Технические данные

Светодиодный светильник ПромЛед Барокко 40 S  
1000мм CRI80 4000K 15°



### 1. Описание серии

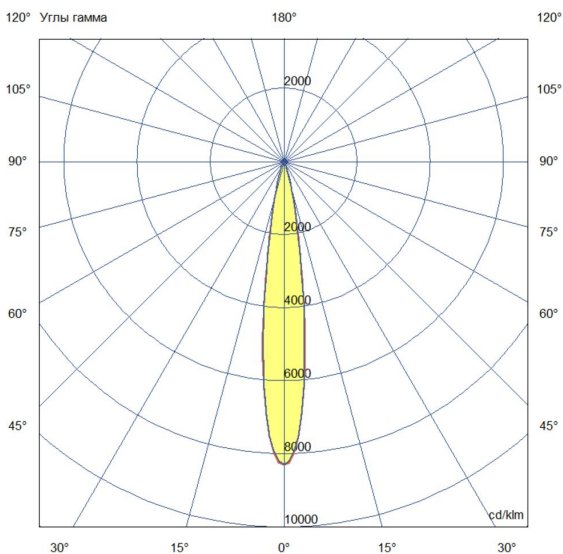
Серия линейных светодиодных светильников для заливающего освещения фасадов и акцентной подсветки отдельных архитектурных элементов зданий.

Особенности серии:

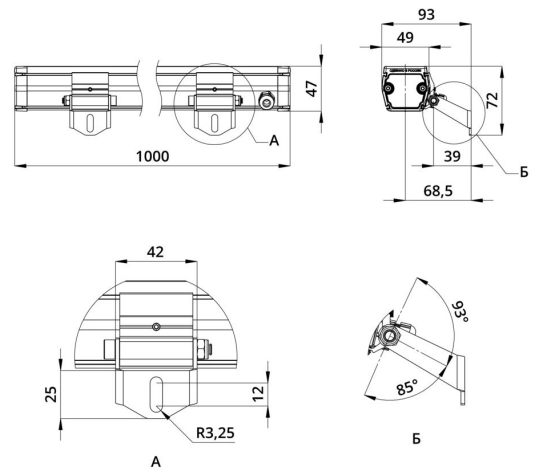
- компактный и лаконичный корпус светильника;
- элегантная и эстетичная форма корпуса;
- уникальная конструкция торцевых крышек позволяет установить антибликовые козырьки во всю длину светильника, что исключает видимые стыки и зазоры между светильниками при монтаже на фасад в единую линию;
- благодаря специально разработанному под данную серию компактному источнику питания удалось реализовать исполнение с напряжением питания 220 вольт;
- рассеиватель из закаленного стекла расположен на одном уровне с корпусом светильника, что исключает скопление воды на его поверхности.

### 2. КСС и Габаритный чертеж

Кривая силы света



Габаритный чертеж



### 3. Основные технические данные и характеристики

| Характеристики  | Значение                         |
|---|----------------------------------|
| Мощность, [Вт ±10%]:  | 40                               |
| Световой поток светильника, [лм ±5%]:                                     | 4 200                            |
| Номинальная коррелированная цветовая температура по ГОСТ 34819-2021, [К]: | 4 000                            |
| Тип кривой силы света:  | концентрированная                |
| Тип рассеивателя:   | прозрачный                       |
| Угол излучения, [°]:  | 15                               |
| Индекс цветопередачи (CRI), не менее:                                     | 80                               |
| Род тока:   | АС                               |
| Коэффициент пульсации (Кп), не более, [%]:                                | 1                                |
| Напряжение питания, [В]:  | ~176-264                         |
| Частота напряжения электропитания, [Гц ±10%]:                             | 50                               |
| Коэффициент мощности (P <sub>f</sub> ), не менее:                         | 0,98                             |
| Класс защиты от поражения электрическим током (по ГОСТ IEC 60598-1-2017): | I                                |
| Степень защиты от пыли и влаги (по ГОСТ IEC 60598-1-2017):                | IP67                             |
| Климатическое исполнение (по ГОСТ 15150-69):                              | УХЛ1                             |
| Температура эксплуатации, [°С]:   | от -50 до +50                    |
| Срок службы светильника, не менее, [лет]:                                 | 12                               |
| Срок службы светодиодов, не менее, [ч]:                                   | 100 000                          |
| Гарантийный срок на светильник, [мес.]:                                   | 60                               |
| Материал оптического элемента:  | -                                |
| Материал корпуса:   | сплав алюминия, экструдированный |
| Материал рассеивателя:  | закаленное стекло                |
| Габаритные размеры, не более, [мм]:                                       | 1000×93×72                       |
| Тип крепления:  | поворотный кронштейн             |
| Масса, [кг]:  | 1,7                              |