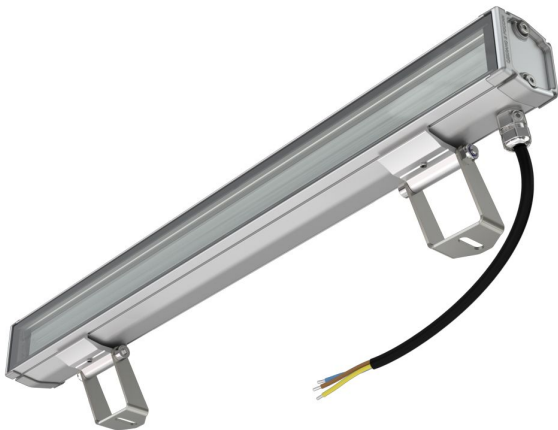


Технические данные

Светодиодный светильник ПромЛед Барокко 10 S
500мм CRI80 5000K 40x100°



1. Описание серии

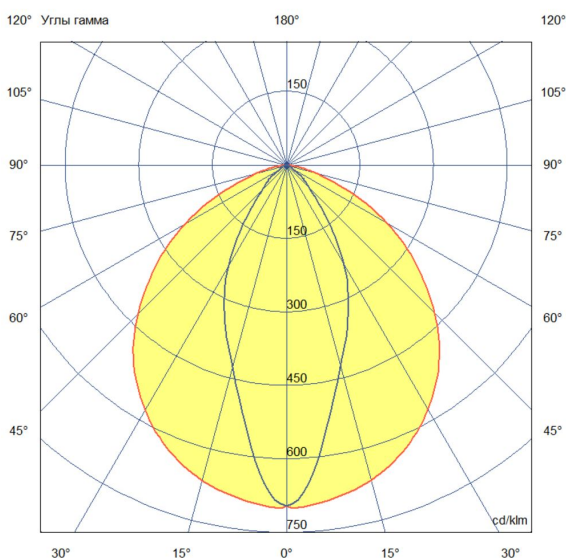
Серия линейных светодиодных светильников для заливающего освещения фасадов и акцентной подсветки отдельных архитектурных элементов зданий.

Особенности серии:

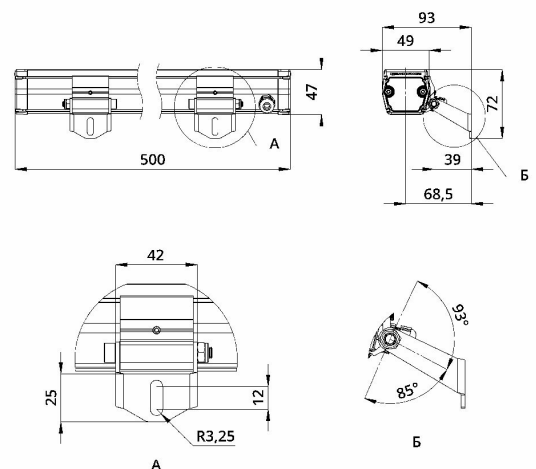
- компактный и лаконичный корпус светильника;
- элегантная и эстетичная форма корпуса;
- уникальная конструкция торцевых крышек позволяет установить антибликовые козырьки во всю длину светильника, что исключает видимые стыки и зазоры между светильниками при монтаже на фасад в единую линию;
- благодаря специально разработанному под данную серию компактному источнику питания удалось реализовать исполнение с напряжением питания 220 вольт;
- рассеиватель из закаленного стекла расположен на одном уровне с корпусом светильника, что исключает скопление воды на его поверхности.

2. КСС и Габаритный чертеж

Кривая силы света



Габаритный чертеж



3. Основные технические данные и характеристики

Характеристики	Значение
Мощность, [Вт ±10%]:	10
Световой поток светильника, [лм ±5%]:	1 420
Номинальная коррелированная цветовая температура по ГОСТ 34819-2021, [К]:	5 000
Тип кривой силы света:	осевая
Тип рассеивателя:	прозрачный
Угол излучения, [°]:	40x100
Индекс цветопередачи (CRI), не менее:	80
Род тока:	AC
Коэффициент пульсации (Кп), не более, [%]:	1
Напряжение питания, [В]:	~176-264
Частота напряжения электропитания, [Гц ±10%]:	50
Коэффициент мощности (P _f), не менее:	0,98
Класс защиты от поражения электрическим током (по ГОСТ IEC 60598-1-2017):	I
Степень защиты от пыли и влаги (по ГОСТ IEC 60598-1-2017):	IP67
Климатическое исполнение (по ГОСТ 15150-69):	УХЛ1
Температура эксплуатации, [°C]:	от -50 до +50
Срок службы светильника, не менее, [лет]:	12
Срок службы светодиодов, не менее, [ч]:	100 000
Гарантийный срок на светильник, [мес.]:	60
Материал оптического элемента:	-
Материал корпуса:	сплав алюминия, экструдированный
Материал рассеивателя:	закаленное стекло
Габаритные размеры, не более, [мм]:	500×93×72
Тип крепления:	поворотный кронштейн
Масса, [кг]:	1