

## Технические данные

Светодиодный светильник ПромЛед Барокко 48  
 Оптик 1200мм 48В DC CRI80 4000К 90°



### 1. Описание серии

Серия линейных светодиодных светильников для заливного архитектурного освещения фасадов или акцентной подсветки отдельных элементов зданий.

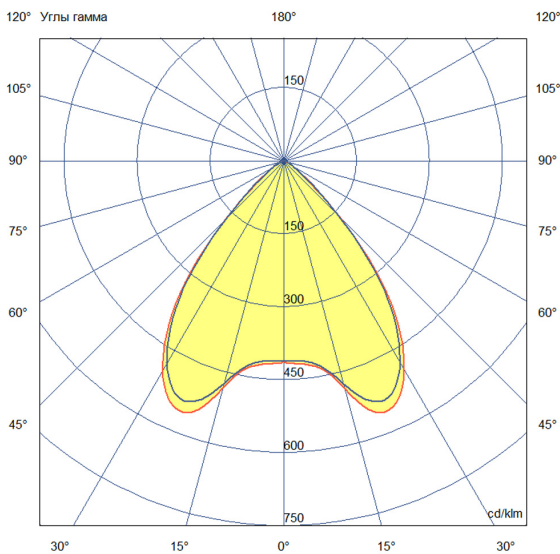
Диоды 3535 позволяют достичь качественного распределения света без цветовых aberrаций. В серии «Барокко Оптик Низковольтный» на каждый светодиод установлена индивидуальная линза. Это позволяет распределять световой поток требуемым образом в зависимости от задачи.

Экструдированный корпус выполнен из анодированного алюминия. Рассеиватель изготовлен из ударопрочного закалённого стекла (матированного или прозрачного). Источник питания внешнего исполнения (IP67) защищен от микросекундных импульсов высокой энергии до 6 кВ. В серии «Барокко Оптик Низковольтный» источник питания может подключаться как к единичному светильнику, так и к группе светильников.

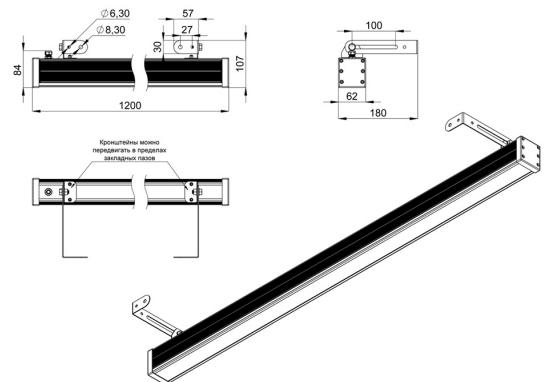
Светильники устанавливаются на кронштейн с возможностью регулировки угла наклона и удобной системой фиксации угла поворота светильника.

### 2. КСС и Габаритный чертеж

Кривая силы света



Габаритный чертеж



### 3. Основные технические данные и характеристики

| Характеристики  | Значение                          |
|---|-----------------------------------|
| Мощность, [Вт ±10%]:  | 48                                |
| Световой поток светильника, [лм ±5%]:                                     | 6 100                             |
| Световая отдача, [лм/Вт]:   | 127                               |
| Номинальная коррелированная цветовая температура по ГОСТ 34819-2021, [К]: | 4 000                             |
| Тип кривой силы света:  | косинусная                        |
| Тип рассеивателя:   | прозрачный                        |
| Угол излучения, [°]:  | 90                                |
| Производитель светодиодов:  | Samsung                           |
| Индекс цветопередачи (CRI), не менее:                                     | 80                                |
| Род тока:   | DC                                |
| Напряжение питания, [В]:  | 48                                |
| Класс защиты от поражения электрическим током (по ГОСТ IEC 60598-1-2017): | III                               |
| Степень защиты от пыли и влаги (по ГОСТ IEC 60598-1-2017):                | IP67                              |
| Климатическое исполнение (по ГОСТ 15150-69):                              | УХЛ1                              |
| Температура эксплуатации, [°С]:   | от -50 до +50                     |
| Срок службы светильника, не менее, [лет]:                                 | 12                                |
| Срок службы светодиодов, не менее, [ч]:                                   | 100 000                           |
| Гарантийный срок на светильник, [мес.]:                                   | 60                                |
| Материал корпуса:   | сплав алюминия, экструдированный  |
| Материал рассеивателя:  | УФ-стабилизированный поликарбонат |
| Габаритные размеры, не более, [мм]:                                       | 1200×180×107                      |
| Тип крепления:  | поворотный кронштейн              |
| Масса, [кг]:  | 3,2                               |