

## Технические данные

Светодиодный светильник ПромЛед Барокко 20  
1000мм Оптик Зеленый 10×65°



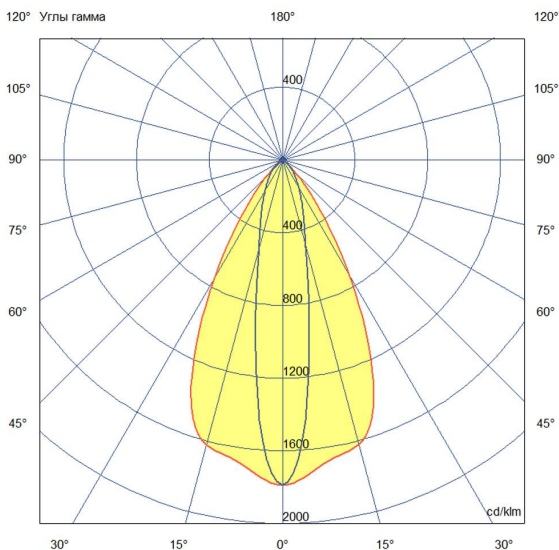
### 1. Описание серии

Серия линейных светодиодных светильников для заливного архитектурного освещения фасадов или акцентной подсветки отдельных элементов зданий.

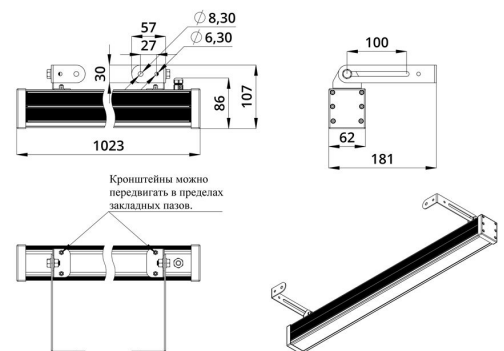
Экструдированный корпус различных длин и широкий мощный ряд позволяют решать самые разные задачи архитектурного освещения. Для создания узконаправленного освещения на каждый отдельный светодиод установлены индивидуальные линзы. Рассеиватель: ударопрочное закаленное стекло или прозрачный/опаловый УФ-стабилизированный поликарбонат. Светильники «Барокко Оптик» устанавливаются на поворотный кронштейн с системой фиксации угла поворота. Возможно транзитное подключение в единую линию с помощью коннекторов.

### 2. КСС и Габаритный чертеж

Кривая силы света



Габаритный чертеж



### 3. Основные технические данные и характеристики

Характеристики	Значение
Мощность, [Вт ±10%]:	20
Световой поток светильника, [лм ±5%]:	1 880
Цвет свечения:	GREEN
Тип кривой силы света:	осевая
Тип рассеивателя:	прозрачный
Угол излучения, [°]:	10x65
Род тока:	AC
Коэффициент пульсации (Кп), не более, [%]:	1
Напряжение питания, [В]:	~176-264
Частота напряжения электропитания, [Гц ±10%]:	50
Коэффициент мощности (Pф), не менее:	0,98
Класс защиты от поражения электрическим током (по ГОСТ IEC 60598-1-2017):	I
Степень защиты от пыли и влаги (по ГОСТ IEC 60598-1-2017):	IP67
Климатическое исполнение (по ГОСТ 15150-69):	УХЛ1
Температура эксплуатации, [°С]:	от -50 до +50
Срок службы светильника, не менее, [лет]:	12
Срок службы светодиодов, не менее, [ч]:	100 000
Гарантийный срок на светильник, [мес.]:	60
Материал корпуса:	экструдированный сплав алюминия
Материал рассеивателя:	закаленное стекло
Цвет покраски:	-
Габаритные размеры, не более, [мм]:	1023×181×107
Тип крепления:	поворотный кронштейн
Масса, [кг]:	2,9