

## Технические данные

Светодиодный светильник ПромЛед Барокко 18  
900мм Оптик Зеленый 10°



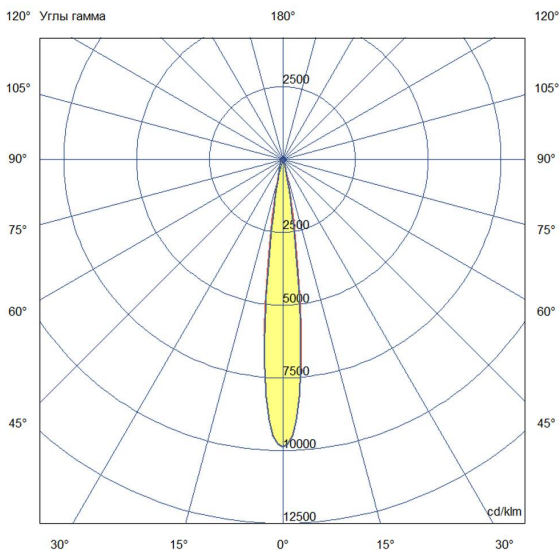
### 1. Описание серии

Серия линейных светодиодных светильников для заливного архитектурного освещения фасадов или акцентной подсветки отдельных элементов зданий.

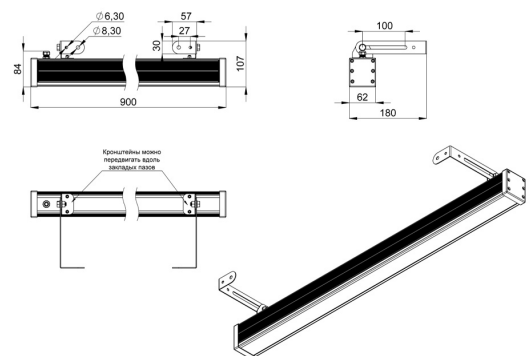
Экструдированный корпус различных длин и широкий мощный ряд позволяют решать самые разные задачи архитектурного освещения. Для создания узконаправленного освещения на каждый отдельный светодиод установлены индивидуальные линзы. Рассеиватель: ударопрочное закаленное стекло или прозрачный/опаловый УФ-стабилизированный поликарбонат. Светильники «Барокко Оптик» устанавливаются на поворотный кронштейн с системой фиксации угла поворота. Возможно транзитное подключение в единую линию с помощью коннекторов.

### 2. КСС и Габаритный чертеж

Кривая силы света



Габаритный чертеж



### 3. Основные технические данные и характеристики

| Характеристики  | Значение                        |
|---|---------------------------------|
| Мощность, [Вт ±10%]:  | 18                              |
| Световой поток светильника, [лм ±5%]:                                     | 1 680                           |
| Цвет свечения:  | GREEN                           |
| Тип кривой силы света:  | концентрированная               |
| Тип рассеивателя:   | прозрачный                      |
| Угол излучения, [°]:  | 10                              |
| Род тока:   | AC                              |
| Коэффициент пульсации (Кп), не более, [%]:                                | 1                               |
| Напряжение питания, [В]:  | ~176-264                        |
| Частота напряжения электропитания, [Гц ±10%]:                             | 50                              |
| Коэффициент мощности (Pф), не менее:                                      | 0,98                            |
| Класс защиты от поражения электрическим током (по ГОСТ IEC 60598-1-2017): | I                               |
| Степень защиты от пыли и влаги (по ГОСТ IEC 60598-1-2017):                | IP67                            |
| Климатическое исполнение (по ГОСТ 15150-69):                              | УХЛ1                            |
| Температура эксплуатации, [°С]:   | от -50 до +50                   |
| Срок службы светильника, не менее, [лет]:                                 | 12                              |
| Срок службы светодиодов, не менее, [ч]:                                   | 100 000                         |
| Гарантийный срок на светильник, [мес.]:                                   | 60                              |
| Материал корпуса:   | экструдированный сплав алюминия |
| Материал рассеивателя:  | закаленное стекло               |
| Цвет покраски:  | -                               |
| Габаритные размеры, не более, [мм]:                                       | 900×180×107                     |
| Тип крепления:  | поворотный кронштейн            |
| Масса, [кг]:  | 2,4                             |