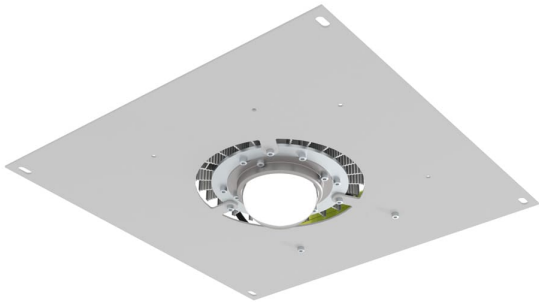


## Технические данные

Светодиодный светильник ПромЛед АЗС 50 Эко  
3000К 120°



### 1. Описание серии

Серия встраиваемых светодиодных светильников для освещения автозаправочных станций.

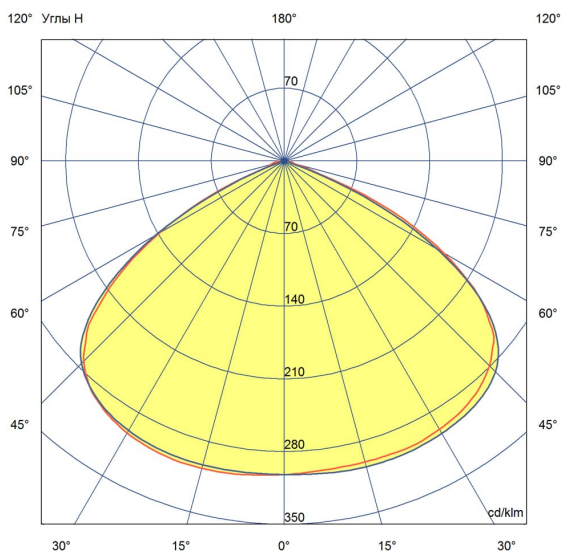
Экструдированный корпус из анодированного алюминия эффективно отводит тепло от светодиодов. Светодиодная плата изготовлена по технологии COB.

Светильники комплектуются ударопрочными линзами из боросиликатного стекла на выбор: 45°, 60°, 90°, 120°. Оптика не желтеет и не царапается.

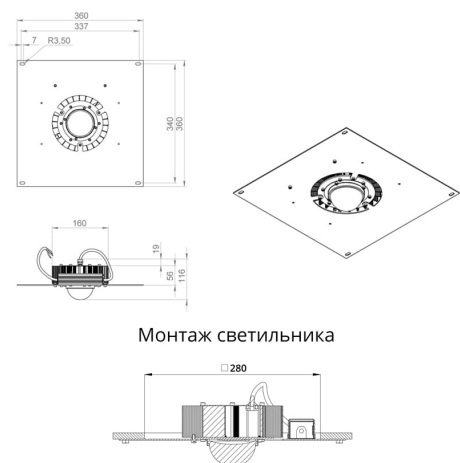
Для установки используется скрытый монтаж в специальные ниши. Имеется возможность изготовления под любой размер ниши от 260×200 мм.

### 2. КСС и Габаритный чертеж

Кривая силы света



Габаритный чертеж



### 3. Основные технические данные и характеристики

| Характеристики  | Значение                         |
|---|----------------------------------|
| Мощность, [Вт ±10%]:  | 50                               |
| Световой поток светильника, [лм ±5%]:                                     | 5 580                            |
| Номинальная коррелированная цветовая температура по ГОСТ 34819-2021, [К]: | 3 000                            |
| Тип кривой силы света:  | косинусная                       |
| Угол излучения, [°]:  | 120                              |
| Индекс цветопередачи (CRI), не менее:                                     | 70                               |
| Род тока:   | AC                               |
| Напряжение питания, [В]:  | ~176-264                         |
| Частота напряжения электропитания, [Гц ±10%]:                             | 50                               |
| Коэффициент мощности (Pf), не менее:                                      | 0,98                             |
| Класс защиты от поражения электрическим током (по ГОСТ IEC 60598-1-2017): | I                                |
| Рекомендуемая высота установки, [м]:                                      | 2-6                              |
| Степень защиты от пыли и влаги (по ГОСТ IEC 60598-1-2017):                | IP65                             |
| Климатическое исполнение (по ГОСТ 15150-69):                              | УХЛ2                             |
| Температура эксплуатации, [°С]:   | от -40 до +50                    |
| Срок службы светильника, не менее, [лет]:                                 | 12                               |
| Срок службы светодиодов, не менее, [ч]:                                   | 100 000                          |
| Гарантийный срок на светильник, [мес.]:                                   | 36                               |
| Материал оптического элемента:  | Боросиликатное стекло            |
| Материал корпуса:   | сплав алюминия, экструдированный |
| Цвет покраски:  | -                                |
| Габаритные размеры, не более, [мм]:                                       | 360×360×116                      |
| Тип крепления:  | встраиваемый                     |
| Масса, [кг]:  | 2,4                              |