

### Технические данные

Светодиодный светильник ПромЛед Акцент 4  
CRI80 3000K 5°



## 1. Описание серии

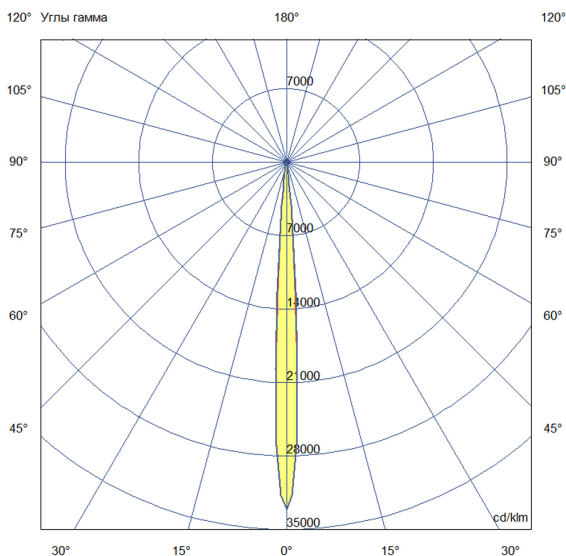
Серия архитектурных прожекторов для акцентной подсветки элементов зданий, для создания вертикальных световых столбов на фасадах и маломощной подсветки отдельных объектов, например, скульптур.

Особенности серии:

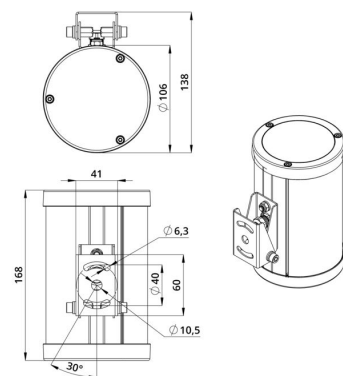
- экструдированный корпус из анодированного алюминия, покрытый порошковой краской;
- компактные габаритные размеры и вес светильника;
- высокая герметичность корпуса;
- разнообразие оптик для решения любых светотехнических задач;
- рассеиватель из ударопрочного поликарбоната;
- защитная маска, устраняющая возможный «паразитный» свет;
- источник питания в металлическом корпусе (IP67);
- базовое крепление – поворотный кронштейн. Возможно изготовление креплений по индивидуальному ТЗ.

## 2. КСС и Габаритный чертеж

Кривая силы света



Габаритный чертеж



### 3. Основные технические данные и характеристики

Характеристики	Значение
Мощность, [Вт ±10%]:	4
Световой поток светильника, [лм ±5%]:	440
Номинальная коррелированная цветовая температура по ГОСТ 34819-2021, [К]:	3 000
Тип кривой силы света:	концентрированная
Угол излучения, [°]:	5
Индекс цветопередачи (CRI), не менее:	80
Род тока:	AC
Коэффициент пульсации (Кп), не более, [%]:	1
Напряжение питания, [В]:	~176-264
Частота напряжения электропитания, [Гц ±10%]:	50
Коэффициент мощности (Pф), не менее:	0,96
Класс защиты от поражения электрическим током (по ГОСТ IEC 60598-1-2017):	I
Степень защиты от пыли и влаги (по ГОСТ IEC 60598-1-2017):	IP67
Климатическое исполнение (по ГОСТ 15150-69):	УХЛ1
Температура эксплуатации, [°С]:	от -50 до +50
Срок службы светильника, не менее, [лет]:	12
Срок службы светодиодов, не менее, [ч]:	100 000
Гарантийный срок на светильник, [мес.]:	60
Материал корпуса:	экструдированный сплав алюминия
Материал рассеивателя:	УФ-стабилизированный поликарбонат
Цвет покраски:	-
Габаритные размеры, не более, [мм]:	168×138×106
Тип крепления:	поворотный кронштейн
Масса, [кг]:	0,9