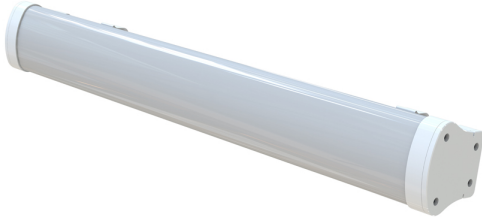


## Технические данные

Светодиодный светильник ПромЛед  
Айсберг v2.0 20 600мм ЭКО Л  
3000К Опал

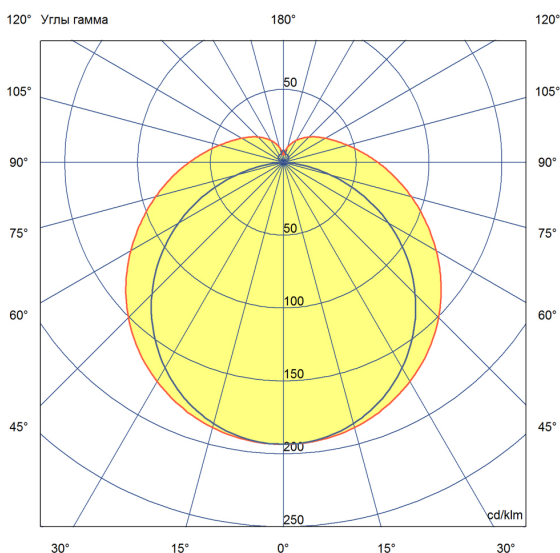


### 1. Описание серии

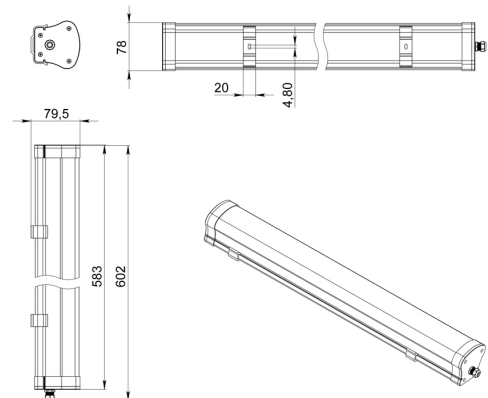
Линейные светодиодные светильники «Айсберг v2.0» применяются для освещения общественных зданий, складских помещений и для локального освещения в производственных цехах с высокими требованиями к защищенности светильника. Тип крепления: накладной монтаж на потолок или стену. Два типа рассеивателей: прозрачный или матовый. Есть возможность соединения в линию до 20 штук. Корпус изготовлен из ударопрочного поликарбоната. Предназначены для замены устаревших светильников ЛПО 2×36 и 2×54.

### 2. КСС и Габаритный чертеж

Кривая силы света



Габаритный чертеж



### 3. Основные технические данные и характеристики

Характеристики	Значение
Мощность, [Вт]:	20
Световой поток светильника, [лм]:	2 250
Цветовая температура, [К]:	3 000
Тип рассеивателя:	опал
Двойной угол половинной яркости, [°]:	100
Напряжение питания, [В]:	176-264
Тип питания:	АС
Производитель светодиодов:	Epistar
Аналог светильника:	ЛПО 2×18
Гарантийный срок, [мес.]:	24
Тип кривой силы света:	косинусная
Индекс цветопередачи (CRI), не менее:	70
Коэффициент пульсации (Кп), не более, [%]:	1
Частота напряжения электропитания, [Гц]:	50
Коэффициент мощности (Pf), не менее:	0,98
Класс защиты от поражения электрическим током (по ГОСТ Р МЭК 60598-1-2011):	II
Рекомендуемая высота установки, [м]:	2-6
Степень защиты светильника от пыли и влаги, IP (по ГОСТ Р МЭК 60598-1-2011)	65
Климатическое исполнение (по ГОСТ 15150-69)	УХЛ2
Температура эксплуатации, [°C]:	от -40 до +50
Срок службы светильника, не менее, [лет]:	12
Срок службы светодиодов, не менее, [ч]:	100 000
Материал корпуса	ABS-пластик
Материал рассеивателя	УФ-стабилизированный полистирол
Тип крепления	накладной
Длина, [мм]:	602
Ширина, [мм]:	78
Высота, [мм]:	79,5
Масса, [кг]:	0,65