

Технические данные

Светодиодный светильник ПромЛед Айсберг Лайт
25 500мм CRI80 5000K Опал



1. Описание серии

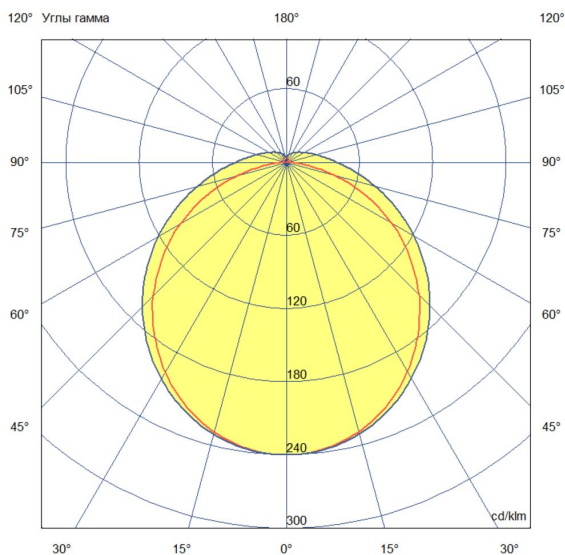
Серия «Айсберг Лайт» подходит для освещения общественных пространств — административно-офисных помещений, образовательных учреждений, торговых объектов и др.

Особенности серии:

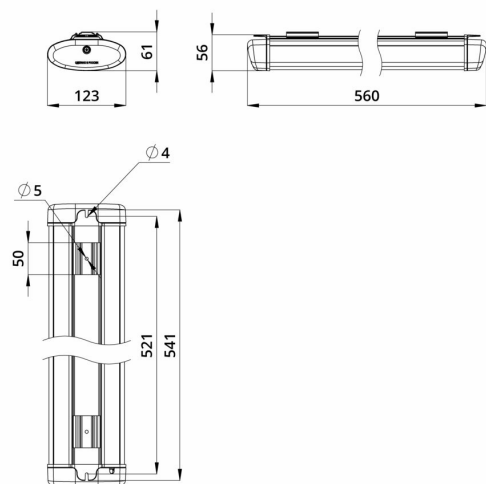
- компактный корпус из экструдированного алюминия;
- широкий ряд типоразмеров — 500, 1000, 1200, 1500 мм;
- двухсоставные крышки для быстрого и безопасного монтажа;
- опция транзитного подключения;
- сниженная габаритная яркость.

2. КСС и Габаритный чертеж

Кривая силы света



Габаритный чертеж



3. Основные технические данные и характеристики

Характеристики	Значение
Мощность, [Вт ±10%]:	25
Световой поток светильника, [лм ±5%]:	3 580
Номинальная коррелированная цветовая температура по ГОСТ 34819-2021, [К]:	5 000
Тип кривой силы света:	косинусная
Тип рассеивателя:	опал
Угол излучения, [°]:	120
Индекс цветопередачи (CRI), не менее:	80
Род тока:	АС
Коэффициент пульсации (Кп), не более, [%]:	1
Напряжение питания, [В]:	176~264
Частота напряжения электропитания, [Гц ±10%]:	50
Коэффициент мощности (P _f), не менее:	0,96
Класс защиты от поражения электрическим током (по ГОСТ IEC 60598-1-2017):	I
Степень защиты от пыли и влаги (по ГОСТ IEC 60598-1-2017):	IP54
Климатическое исполнение (по ГОСТ 15150-69):	УХЛ2
Температура эксплуатации, [°C]:	от -40 до +50
Срок службы светильника, не менее, [лет]:	12
Срок службы светодиодов, не менее, [ч]:	100 000
Гарантийный срок на светильник, [мес.]:	60
Материал корпуса:	сплав алюминия, экструдированный
Материал рассеивателя:	УФ-стабилизированный поликарбонат
Цвет покраски:	-
Габаритные размеры, не более, [мм]:	560x123x61
Тип крепления:	накладной
Масса, [кг]:	0,5