

Технические данные

Светодиодный светильник ПромЛед Айсберг БАП
30 1250мм Эко (350лм Зчас.) CRI70 3000К Опал

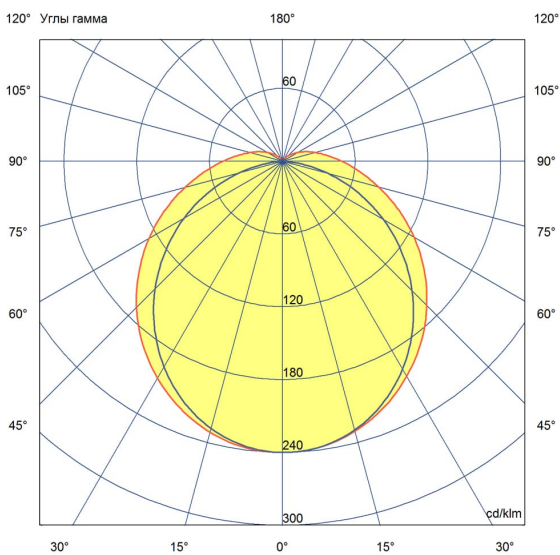


1. Описание серии

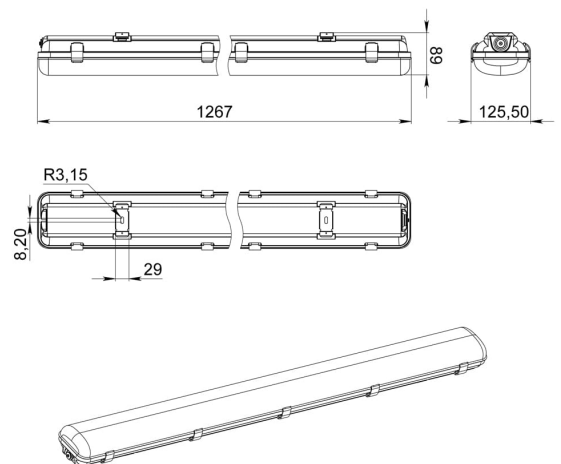
Линейные светодиодные светильники «Айсберг БАП» со встроенным блоком аварийного питания применяются для освещения общественных зданий, складских помещений и для локального освещения в производственных цехах с высокими требованиями к защищенности светильника. Тип крепления: накладной монтаж на потолок или стену. Два тип рассеивателей: прозрачный или матовый. Предназначены для замены светильников ЛПО 1×54 и ЛПО 2×36.

2. КСС и Габаритный чертеж

Кривая силы света



Габаритный чертеж



3. Основные технические данные и характеристики

Характеристики	Значение
Мощность, [Вт ±10%]:	30
Световой поток светильника, [лм ±5%]:	4 190
Номинальная коррелированная цветовая температура по ГОСТ 34819-2021, [К]:	3 000
Тип кривой силы света:	косинусная
Тип рассеивателя:	опал
Угол излучения, [°]:	100
Индекс цветопередачи (CRI), не менее:	70
Род тока:	АС
Коэффициент пульсации (Кп), не более, [%]:	1
Напряжение питания, [В]:	~176-264
Частота напряжения электропитания, [Гц ±10%]:	50
Коэффициент мощности (P _f), не менее:	0,98
Класс защиты от поражения электрическим током (по ГОСТ IEC 60598-1-2017):	I
Рекомендуемая высота установки, [м]:	2-6
Степень защиты от пыли и влаги (по ГОСТ IEC 60598-1-2017):	IP65
Климатическое исполнение (по ГОСТ 15150-69):	УХЛ4
Температура эксплуатации, [°С]:	от 0 до +50
Срок службы светильника, не менее, [лет]:	12
Срок службы светодиодов, не менее, [ч]:	100 000
Гарантийный срок на блок аварийного питания, [мес.]:	36
Гарантийный срок на светильник, [мес.]:	36
Материал корпуса:	ABS-пластик
Материал рассеивателя:	УФ-стабилизированный полистирол
Цвет покраски:	-
Габаритные размеры, не более, [мм]:	1267×125,5×89
Тип крепления:	накладной
Масса, [кг]:	1,3
Мощность аварийного блока питания, [Вт]:	2,5
Световой поток в аварийном режиме, [лм]:	350
Время работы в аварийном режиме, [ч]:	3
Емкость аккумуляторной батареи, [мАч]:	1 500
Напряжение аккумуляторной батареи, [В]:	6,4
Время полной зарядки батареи, [ч]:	24