

Санкт-Петербург
8 (812) 999-74-20
info@promled.com

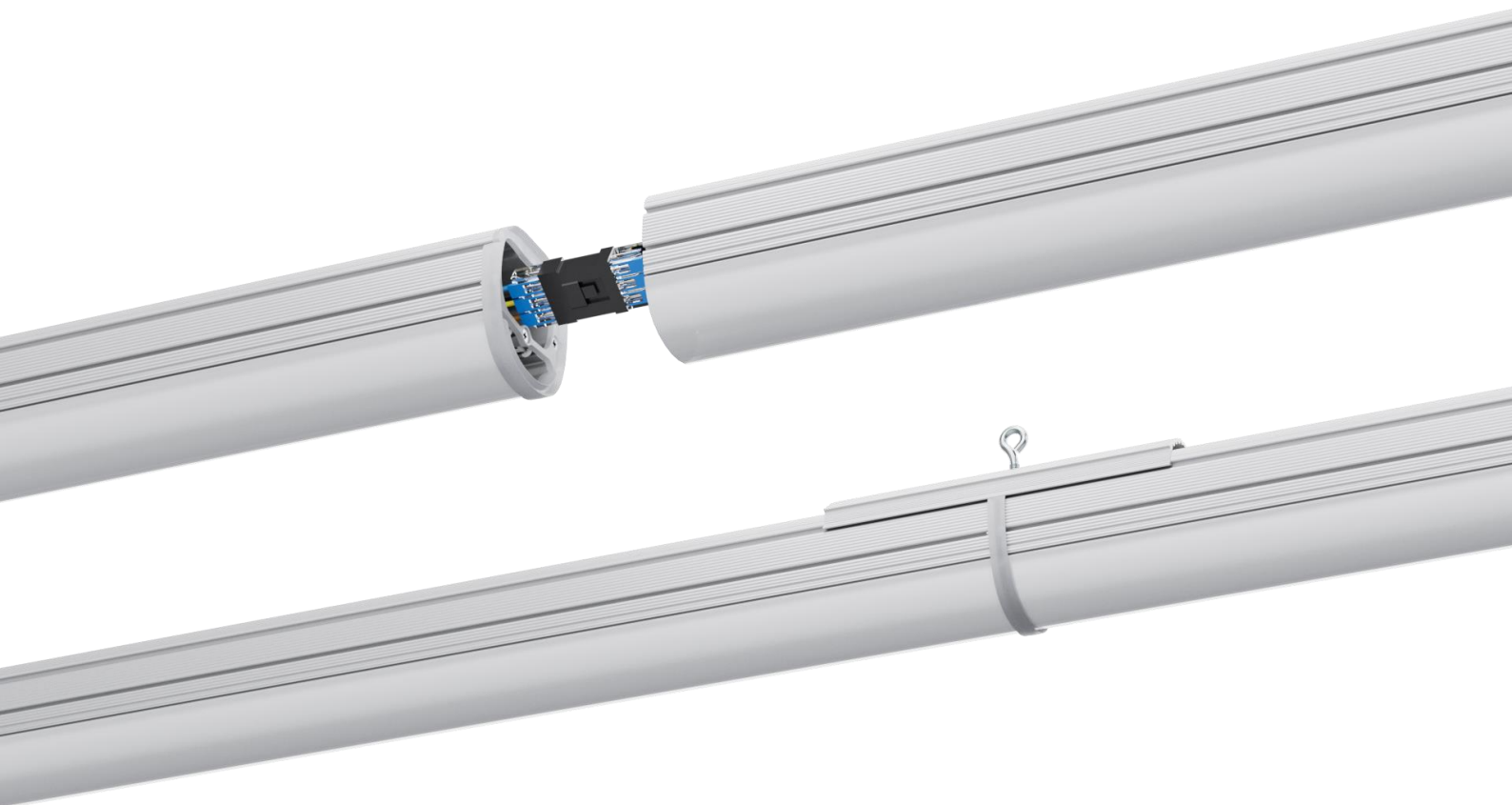
Москва
8 (495) 744-78-61
msk@promled.com

Казахстан
8 (727) 312-34-37
kz@promled.com



СВЕТОДИОДНЫЙ СВЕТИЛЬНИК Т-ЛИНИЯ ОПТИМА СЛ

Руководство по монтажу



Производственная компания ООО «Пром-Свет»



Заказ и дополнительная информация: info@promled.com

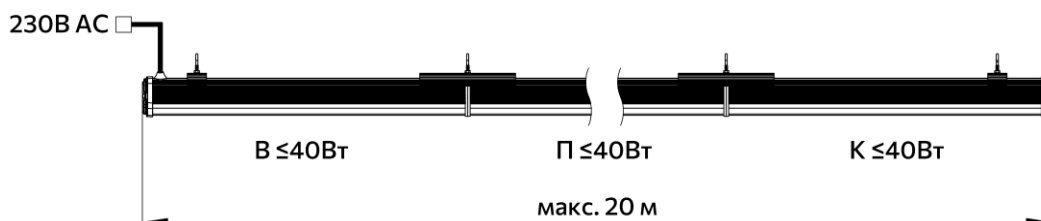
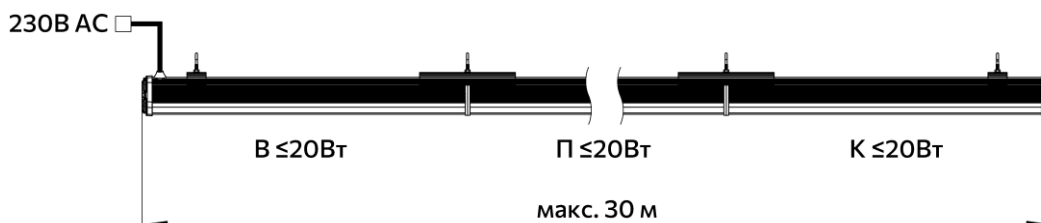
ОПИСАНИЕ СЕРИИ

Серия линейных светодиодных светильников для освещения:

- торговых площадей,
- складских помещений,
- административно-офисных помещений.



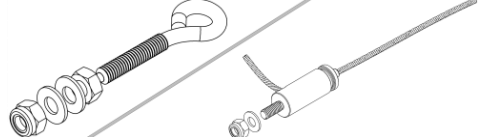
Максимально возможная длина линии зависит от суммарной мощности светильников, их количества и рассчитывается индивидуально для каждого проекта. Типовые рекомендации длины линий при использовании светильников длиной 1000мм:

- 10-20 Вт не более 30 светильников в линию;
- 40 Вт не более 20 светильников в линию.



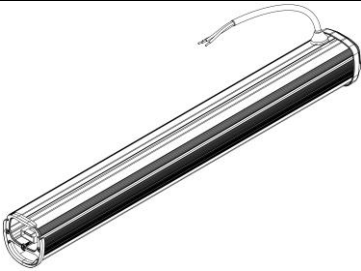
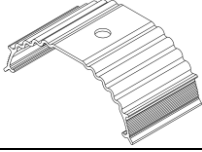
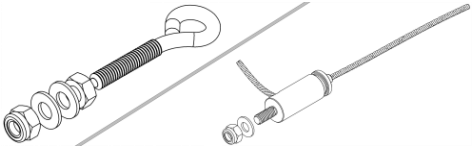
В – вводной, П – проходной, К - концевой

Комплектация проходного исполнения (базовое исполнение)

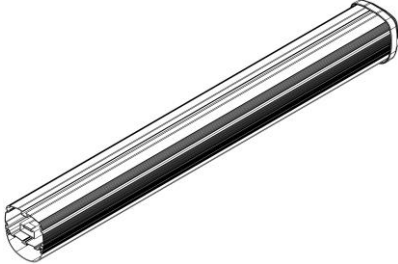

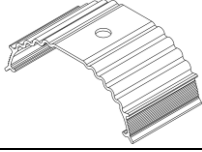
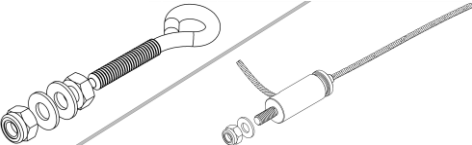
Светильник	1 шт.	
Защёлка (j-hook), соединительная	1 шт.	
Монтажный комплект	1 шт.	



Комплектация вводного исполнения

Светильник	1 шт.	
Защёлка (j-hook), концевая	1 шт.	
Монтажный комплект	1 шт.	

Комплектация концевого исполнения

Светильник	1 шт.	
Защёлка (j-hook), соединительная	1 шт.	
Защёлка (j-hook), концевая	1 шт.	
Монтажный комплект	2 шт.	

Эксплуатация светильников должна производиться в соответствии с «Правилами технической эксплуатации электроустановок потребителей». Установку, чистку светильника и замену компонентов производить только при отключенном питании.

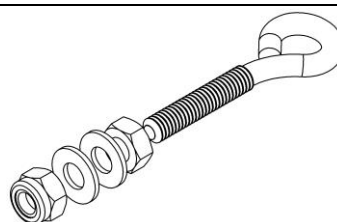
Установку световой линии может осуществить один человек.



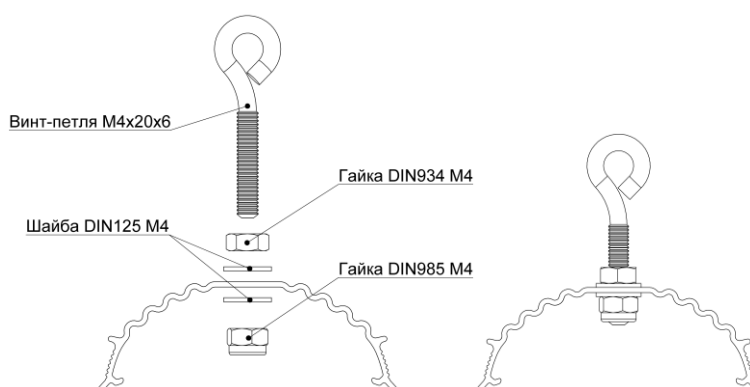
1. МОНТАЖ СВЕТОВОЙ ЛИНИИ С ПОМОЩЬЮ ВИНТ-ПЕТЕЛЬ

Используемый монтажный комплект

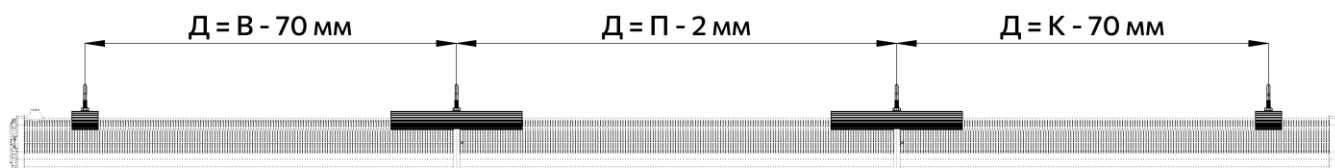
Крепление на винт-петли



1.1 Крепления собираются согласно рисунку.

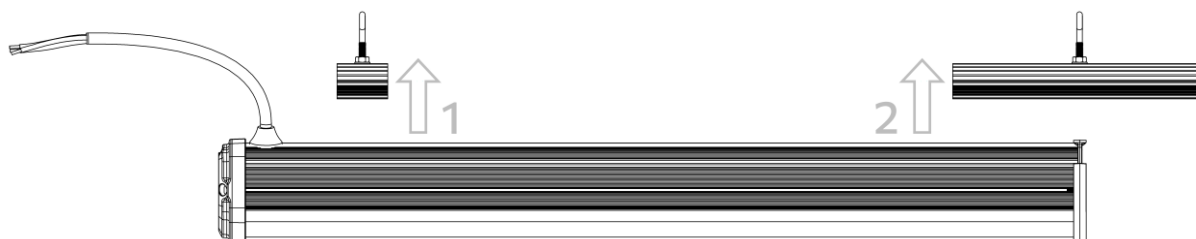


1.2 Крепления подвешиваются согласно рисунку. Первое и последнее крепление в линии устанавливаются на расстояние 70 мм от торца светильника. Промежуточные крепления с интервалом на 2 мм короче длины, указанной на чертежах проходных светильников. В комплектациях светильников увеличенной длины прилагается дополнительное крепление, необходимое для поддержки светильников по центру.

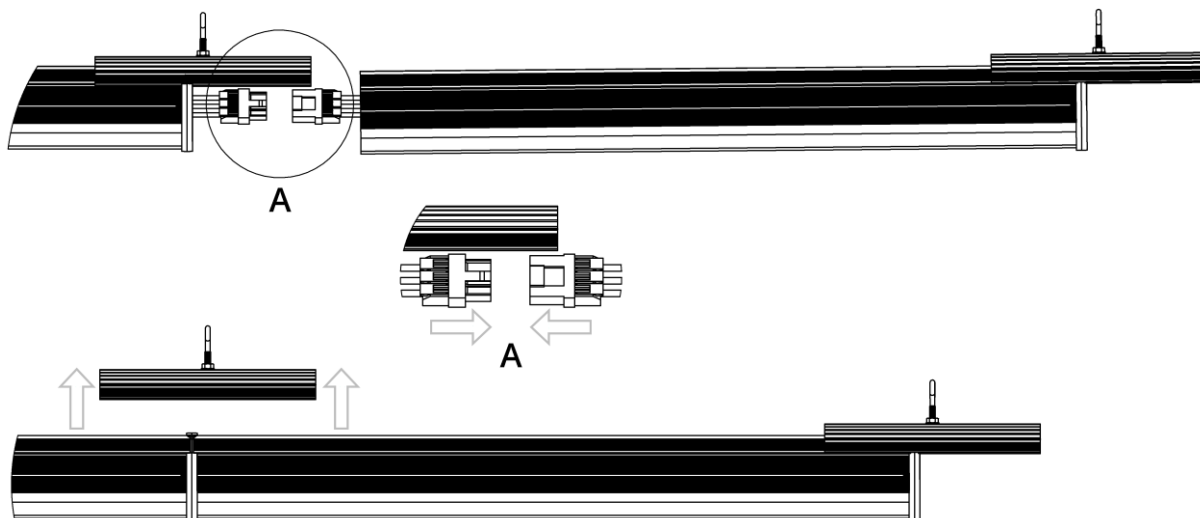


Д – расстояние, В – вводной, П – проходной, К – концевой

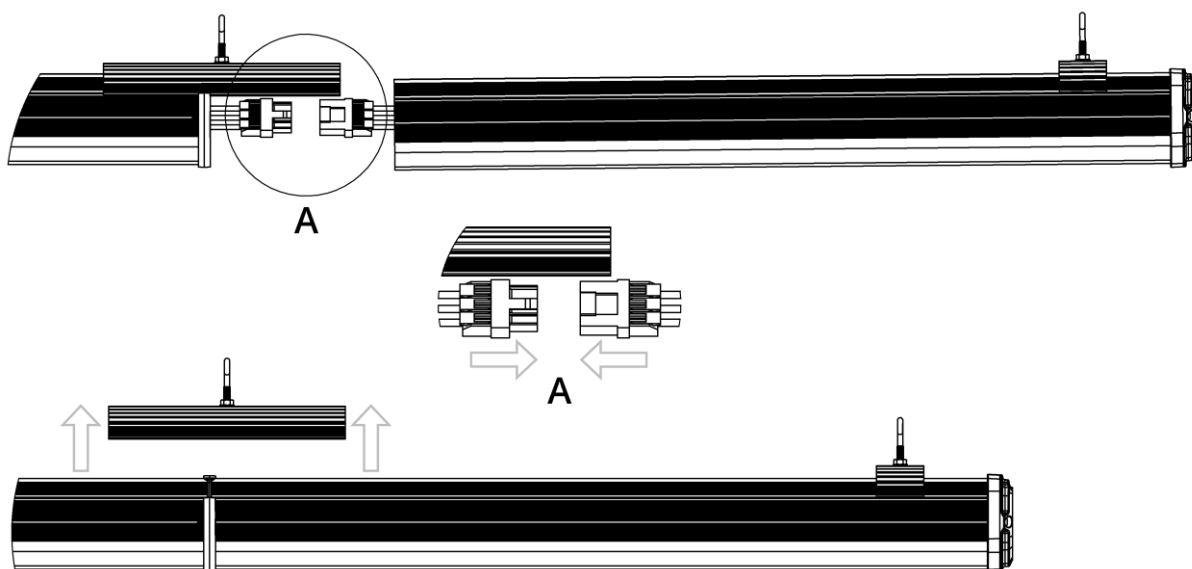
1.3 Монтируется вводной светильник, начиная с концевого крепления, которое должно быть со стороны крышки.



1.4 Устанавливаются проходные светильники, торец с уплотнителем должен располагаться со стороны следующего светильника. Сначала закрепляется торец с уплотнителем, затем соединяются коннекторы. После этого выщёлкивается соединяемый торец предыдущего светильника, светильники смыкаются и защёлкиваются.



1.5 Монтируется концевой светильник, концевое крепление должно находиться со стороны крышки. Сначала закрепляется торец с крышкой, затем соединяются коннекторы. После этого выщёлкивается соединяемый торец предыдущего светильника, светильники смыкаются и защёлкиваются.



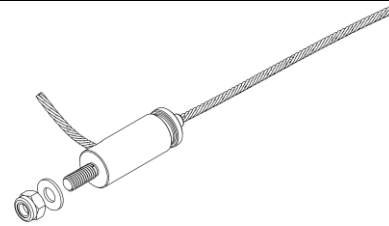
1.6 Вводной светильник подключается к сети 230В.



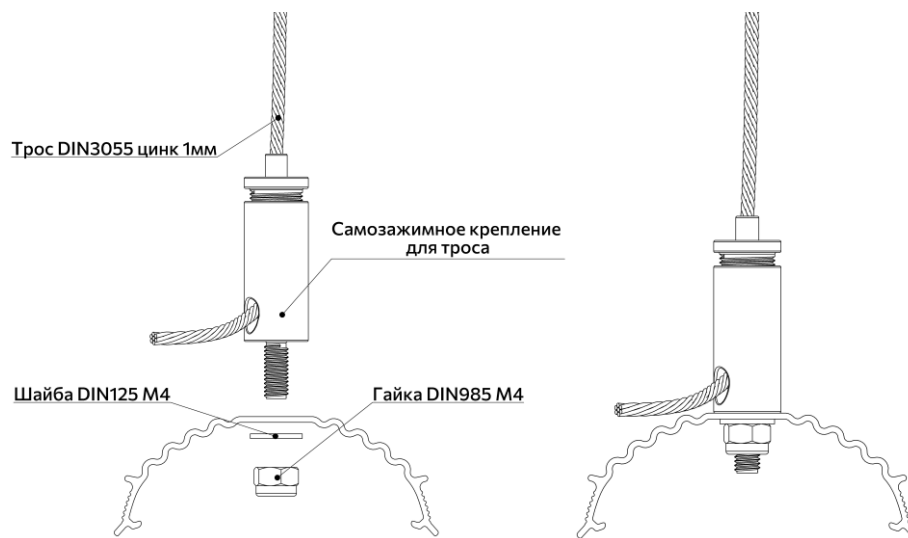
2. МОНТАЖ СВЕТОВОЙ ЛИНИИ С ПОМОЩЬЮ ПОДВЕСОВ

Используемый монтажный комплект

Крепление на подвес (1 точка) с регулировкой



2.1 Крепления собираются согласно рисунку.



2.2 Повторяются п.1.2-1.6.

