



СВЕТОДИОДНЫЙ СВЕТИЛЬНИК ПРОФИ v2.0 МУЛЬТИЛИНЗА

Руководство по монтажу



Производственная компания ООО «Пром-Свет»



ОПИСАНИЕ СЕРИИ

Серия подвесных светодиодных светильников для освещения:

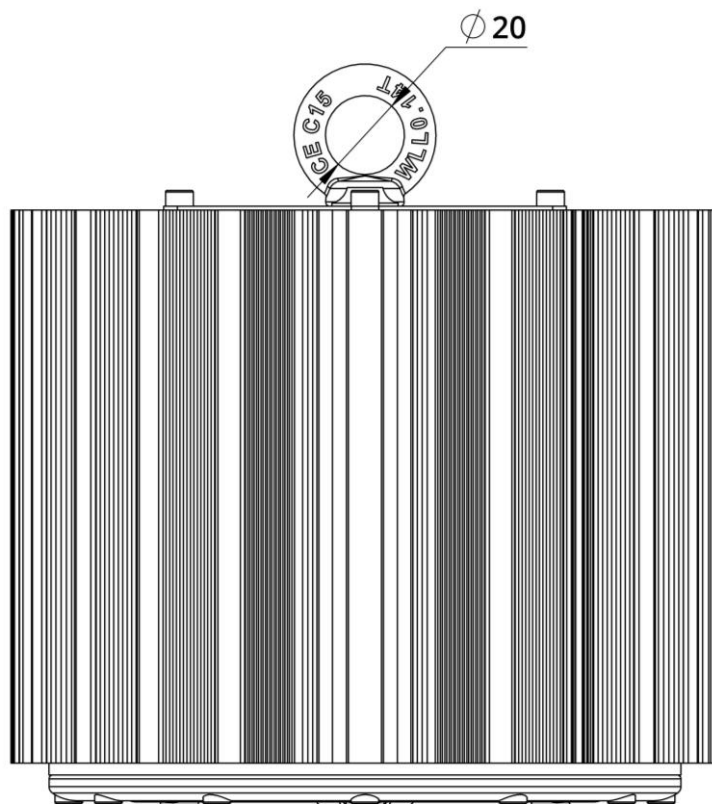
- промышленных площадок и складов;
- торговых помещений;
- спортивных объектов;
- развлекательных центров и пр.

Светильники серии «Профи v2.0 Мультилинза» имеют высокую световую эффективность (до 175 лм/Вт) и низкую цену за люмен. Выполнены в экструдированном корпусе.

МОНТАЖ СВЕТИЛЬНИКА

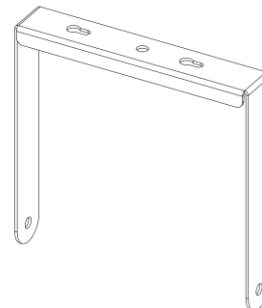
В конструкции светильников предусмотрен рым-болт для крепления светильника к опорной поверхности при помощи троса.

Монтажные размеры подвесных устройств светильников серии «Профи v2.0 Мультилинза»:

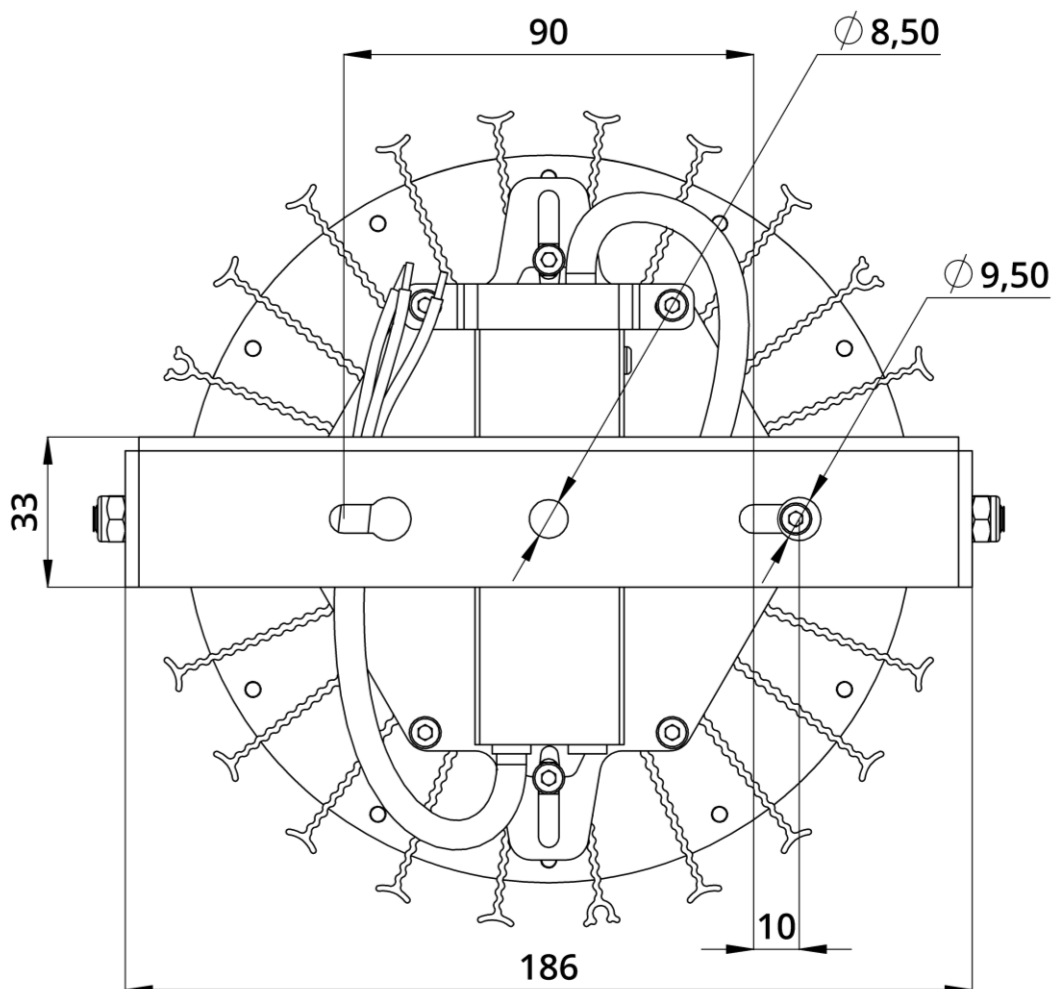


Светильники в исполнениях 30 ЭКО и 50 ЭКО оснащены кронштейном. Для прочих модификаций кронштейн доступен опционально. Опциональное крепление поставляется уже установленным на светильник.

Крепление на кронштейн. Профи v2.0 МЛ



Монтажные размеры светильников с кронштейном:



МОНТАЖ АКСЕССУАРОВ

Светильник опционально может быть укомплектован отражателем и рассеивателем.

Отражатель предназначен для:

- создания защитного угла и снижения слепящего эффекта;
- придания светильнику более эстетичного вида.

Отражатель изготовлен из алюминия, к светильнику крепится винтами.

Рассеиватель изготовлен из поликарбоната, устанавливается на отражатель с помощью зажимных элементов.

Отражатель с опаловым рассеивателем предназначен для создания равномерного мягкого освещения.

Отражатель. Профи v2.0 МЛ	
Отражатель. Прозрачный рассеиватель. Профи v2.0 МЛ	
Отражатель. Опаловый рассеиватель. Профи v2.0 МЛ	



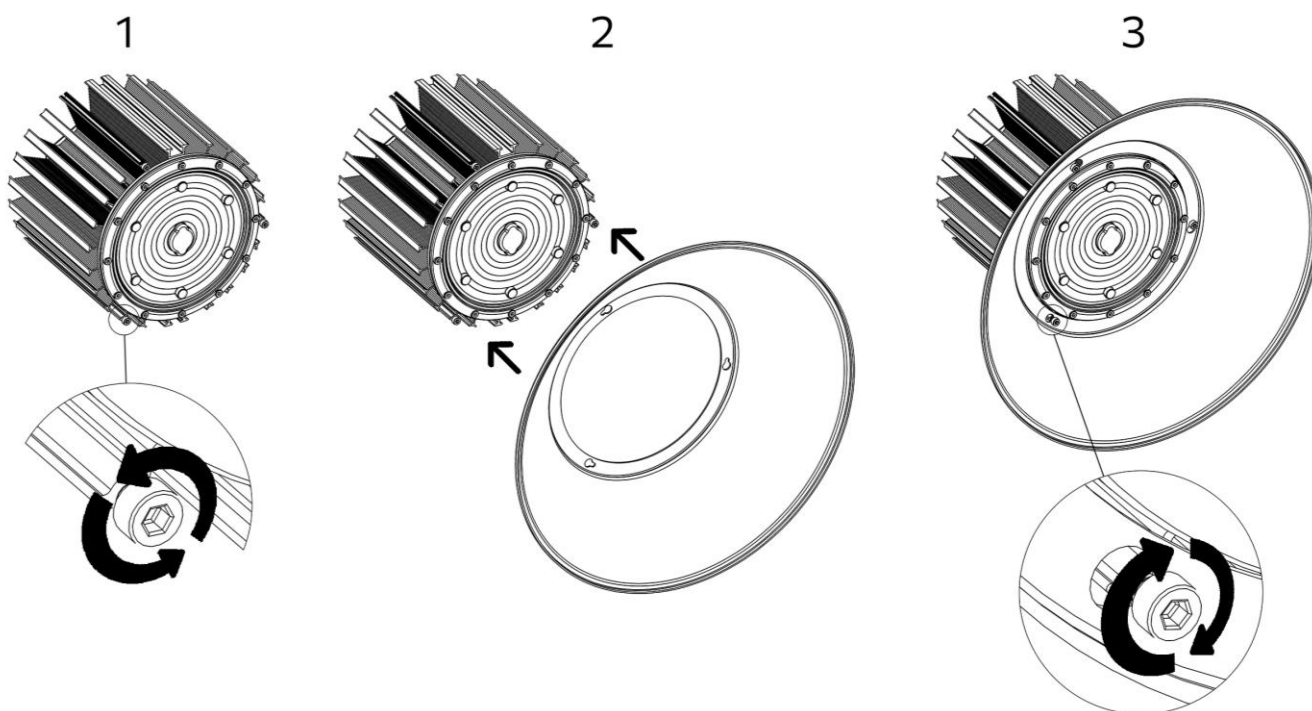
МОНТАЖ ОТРАЖАТЕЛЯ

На светильник отражатель устанавливается с помощью винтов, винты идут в комплекте со светильником.

Шаг 1. Ослабить три винта на внешней поверхности светильника.

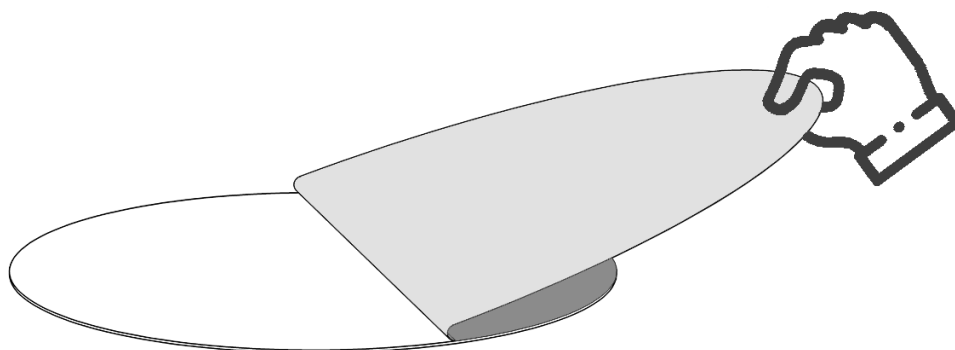
Шаг 2. Установить отражатель.

Шаг 3. Затянуть винты. Момент затяжки винтов не более 3 Н·м.

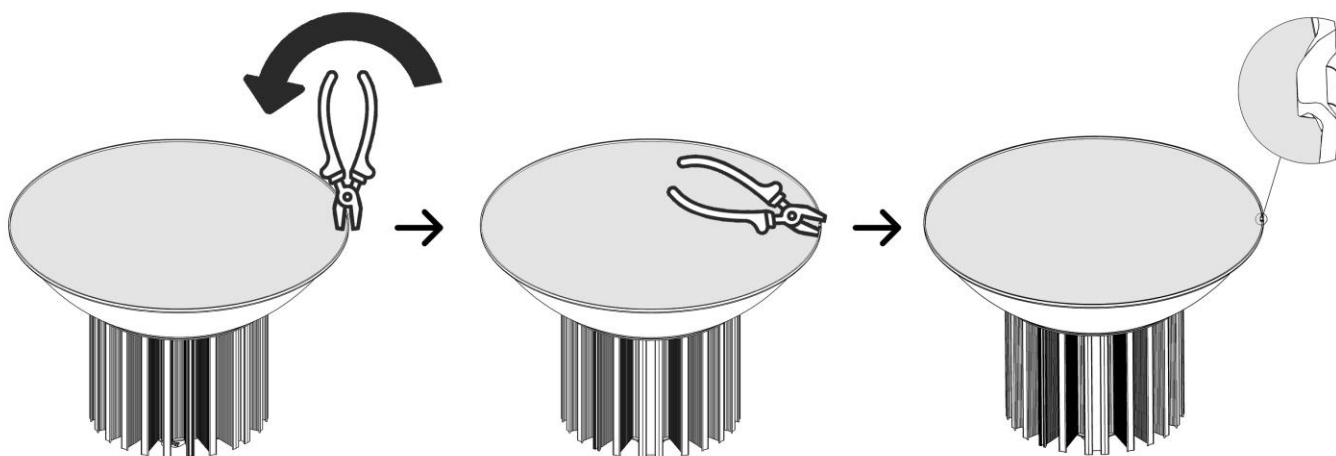


МОНТАЖ РАССЕЙВАТЕЛЯ

Рассеиватель устанавливается на заранее установленный отражатель. **Важно!** Перед монтажом рассеивателя необходимо обязательно удалить защитные пленки с обеих сторон рассеивателя.



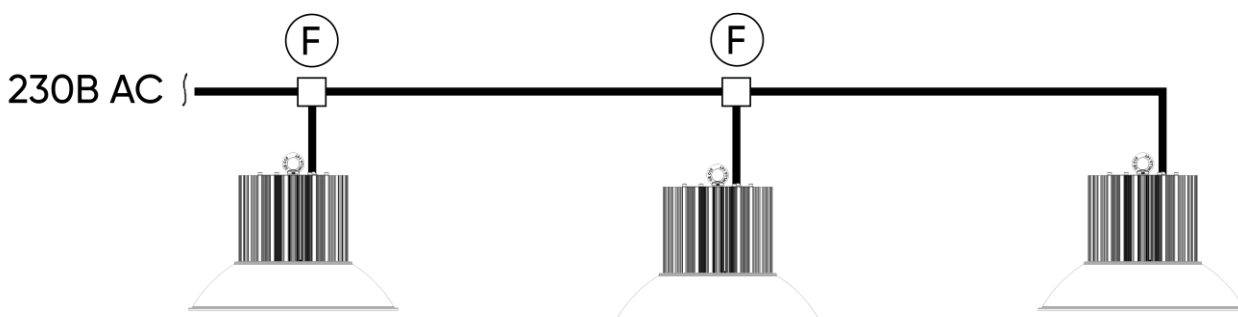
Для фиксации рассеивателя в отражателе необходимо с помощью плоскогубцев сделать три равноудаленных загиба кромки отражателя.



ПОДКЛЮЧЕНИЕ СВЕТИЛЬНИКА

Светильник поставляется с кабелем длиной 0,5 м. Для удобства монтажа светильник может поставляться с кабелем любой длины (опционально).

Подключение светильников к основной питающей линии осуществляется за пределами светильника. Для коммутации светильников необходимо использовать монтажные коробки или кабельные соединители (муфты, коннекторы).



F – распределительная коробка или Т-образный коннектор.

Подключить светильник к питающей электросети в следующем порядке:

- Коричневая/белая жила / Промаркированный провод 1 – Фаза (L);
- Синяя жила / Промаркированный провод 2 – Ноль (N);
- Желто-зеленая жила – Заземление (GND).



РЕКОМЕНДАЦИИ ПО ЭКСПЛУАТАЦИИ

Никогда не закрывайте видимую поверхность светильника.

Периодически протирайте светильник, чтобы убрать накапливающуюся грязь с поверхности линзы и корпуса.

Не используйте чистящую и моющую технику высокого давления.

Запрещена эксплуатация светильника с поврежденным питающим кабелем, поврежденным корпусом или линзой.

Установку, чистку светильника и замену компонентов производить только при отключенном питании.

