



СВЕТОДИОДНЫЙ СВЕТИЛЬНИК ПРОФИ НЕО М EX

Руководство по монтажу и подключению



Производственная компания ООО «Пром-Свет»



Ex EAC

Заказ и дополнительная информация: info@promled.com



ОПИСАНИЕ СЕРИИ

Серия взрывозащищенных светильников для освещения взрывоопасных зон классов 1 и 2 по газу и классов 21 и 22 по пыли.

Светильник прошел сертификацию на соответствие требованиям технического регламента таможенного союза ТР ТС 012/2011.

Светильник имеет литой алюминиевый корпус с порошковой окраской, представляющий собой взрывонепроницаемую оболочку, взрывозащищенность светильника обеспечивается видом взрывозащиты «взрывонепроницаемая оболочка».

Светильники на номинальное напряжение 90-305 В обозначаются артикулом вида:

Профи Нео М Ex-[X1]-[X2] -[X3][Y1]-[X4]-[X5]-[Y2]-[X6]

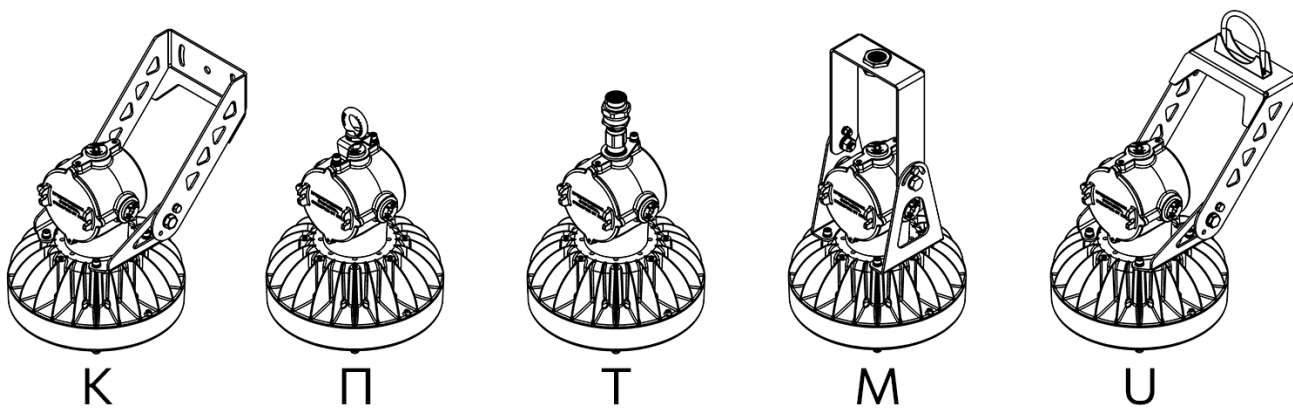
Низковольтные светильники обозначаются артикулом вида:

Профи Нео М Ex -[X1]-[X2]-[U]-[X3][Y1]-[X4]-[X5]-[X6], где:

[X1] – количество модулей – от 1 до 4;

[X2] – номинальное значение электрической мощности – от 20 до 400 Вт;

[X3] – тип крепления – «К», «П», «Т», «М», «U»;



[X4]– исполнение оптической части – тип рассеивателя и угол излучения;

[X5] – сокращенный четырехзначный световой код – КЦТ и CRI;

[X6] – размер резьбовых отверстий для кабельного ввода – М20 или М25;

[Y1] – комплектация защитной решеткой;

[Y2] – обозначение интерфейса управления – 0/1-10 В или DALI;

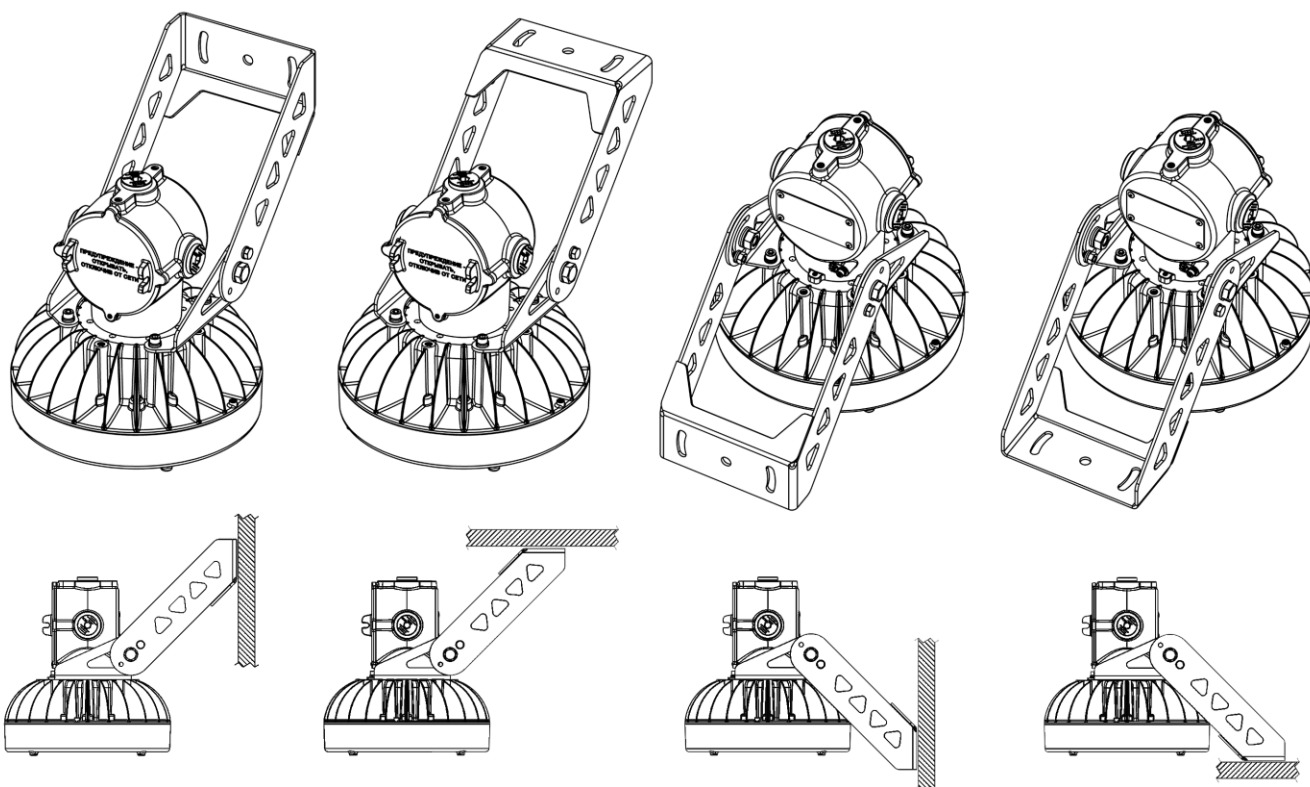
[U] – обозначение диапазона напряжения питания для низковольтных светильников – 12-24 В или 36-48 В.



ГАБАРИТНЫЕ И МОНТАЖНЫЕ РАЗМЕРЫ

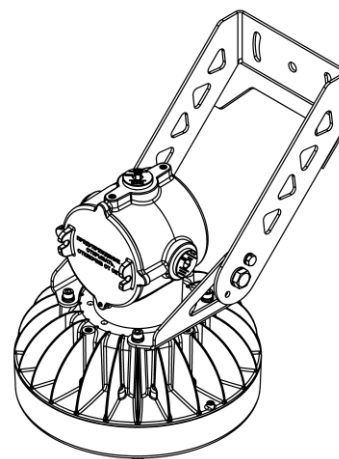
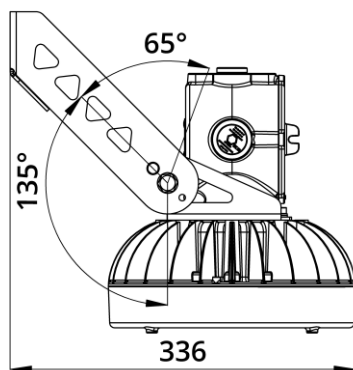
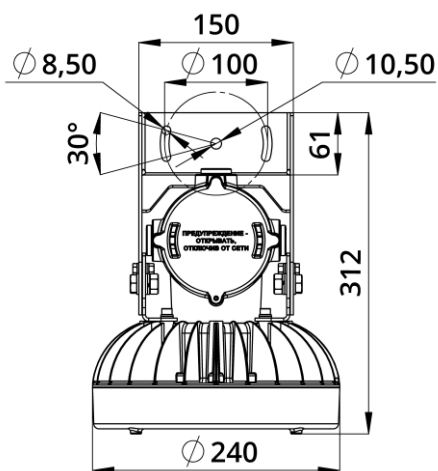
БАЗОВЫЕ МОДИФИКАЦИИ

Во всех модификациях светильника Профи Нео М Ех кронштейн может быть смонтирован для крепления как к вертикальным, так и к горизонтальным поверхностям.

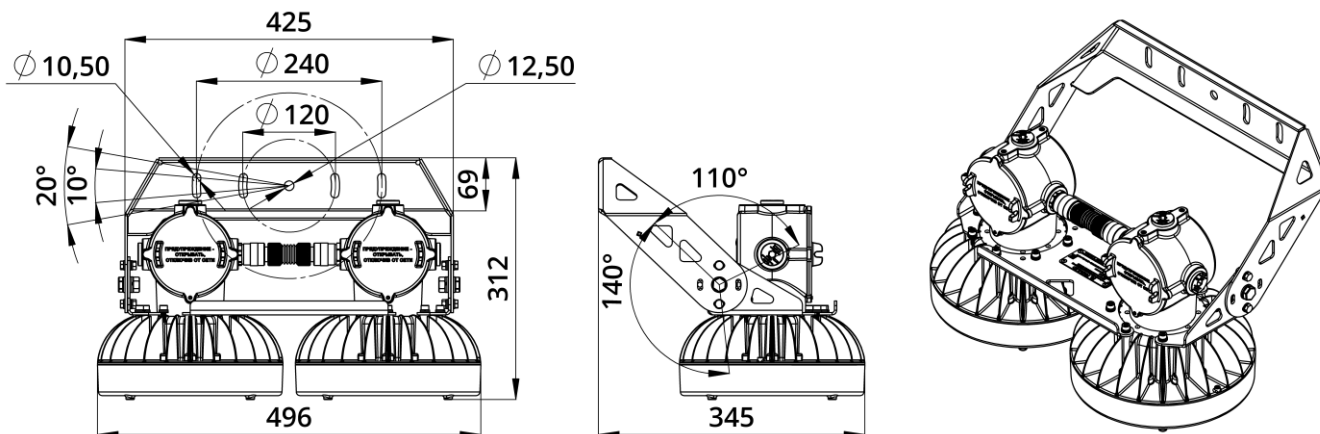


1 Тип крепления «К» – кронштейн.

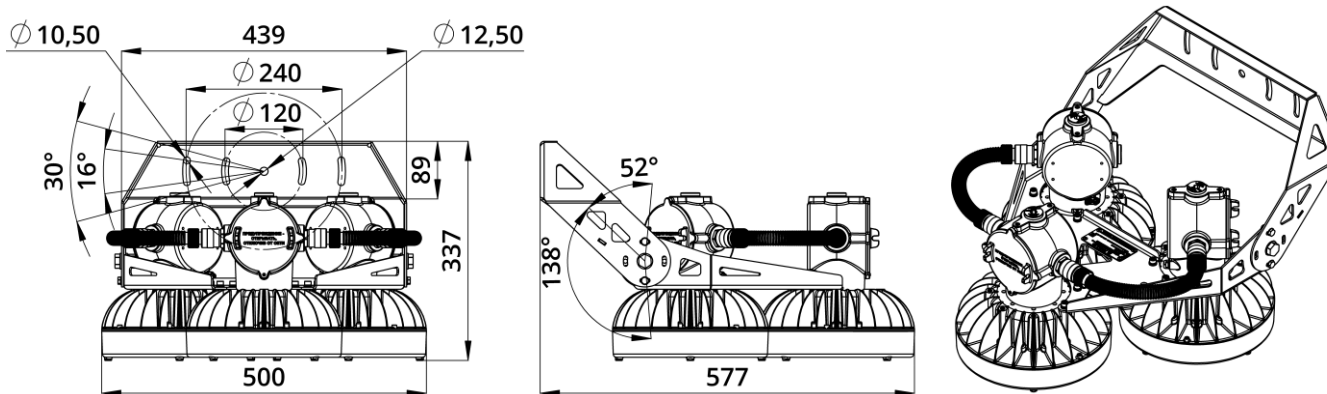
1.1 Профи Нео М Ех-1 тип крепления «К».



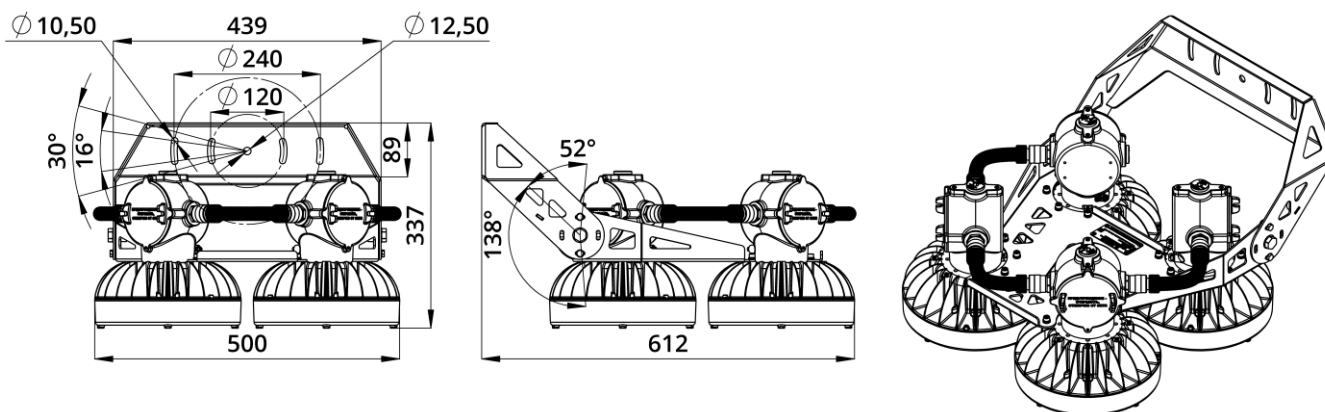
1.2 Профи Нео М Ех-2 тип крепления «К».



1.3 Профи Нео М Ех-3 тип крепления «К».

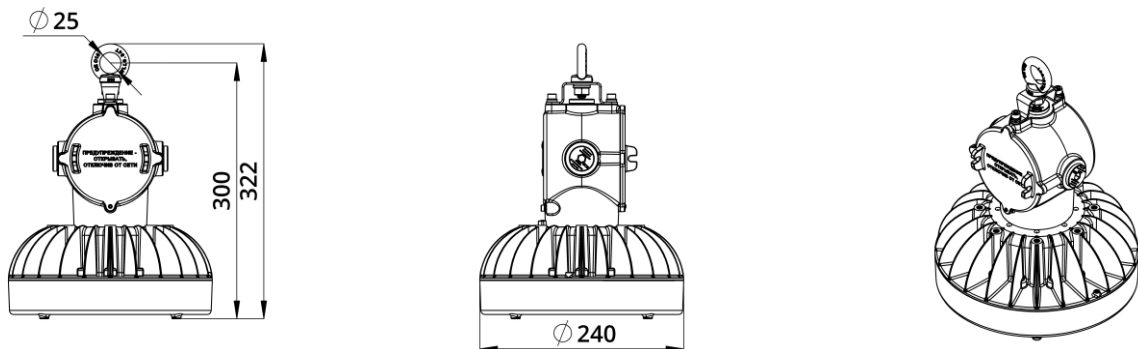


1.4 Профи Нео М Ех-4 тип крепления «К».

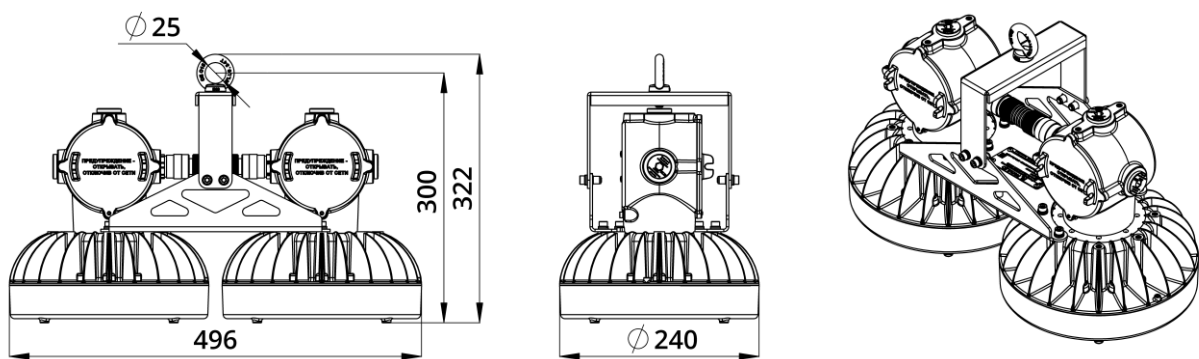


2. Тип крепления «П» – подвесное.

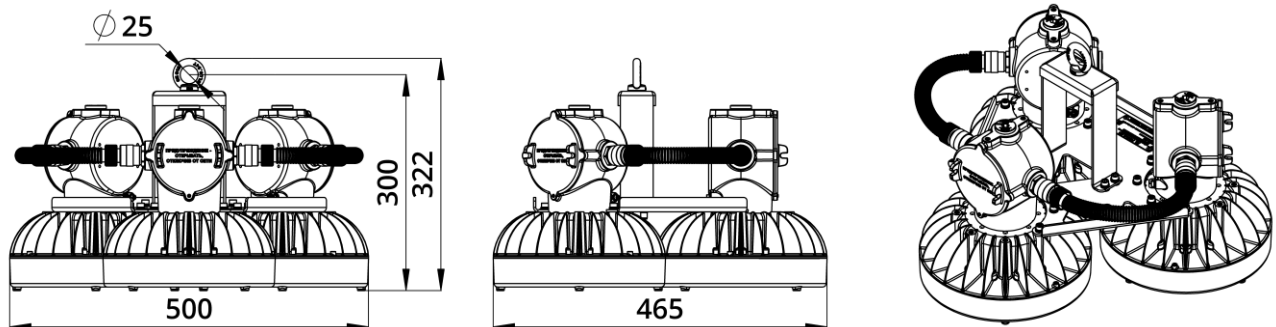
2.1 Профи Нео М Ех-1 тип крепления «П».



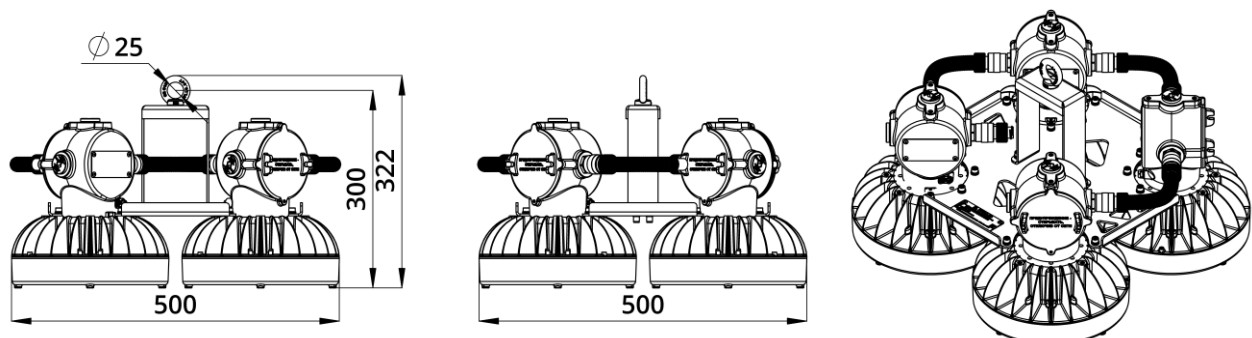
2.2 Профи Нео М Ех-2 тип крепления «П».



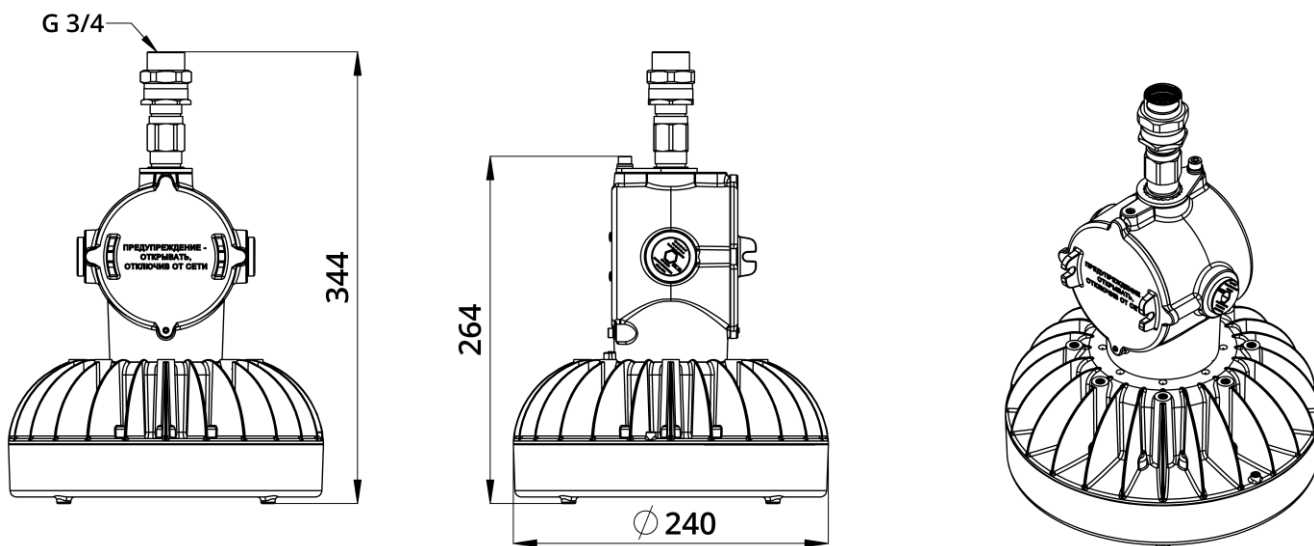
2.3 Профи Нео М Ех-3 тип крепления «П».



2.4 Профи Нео М Ех-4 тип крепления «П».



- 3 Тип крепления «Т» — на трубу.
3.1 Профи Нео М Ex-1 тип крепления «Т».



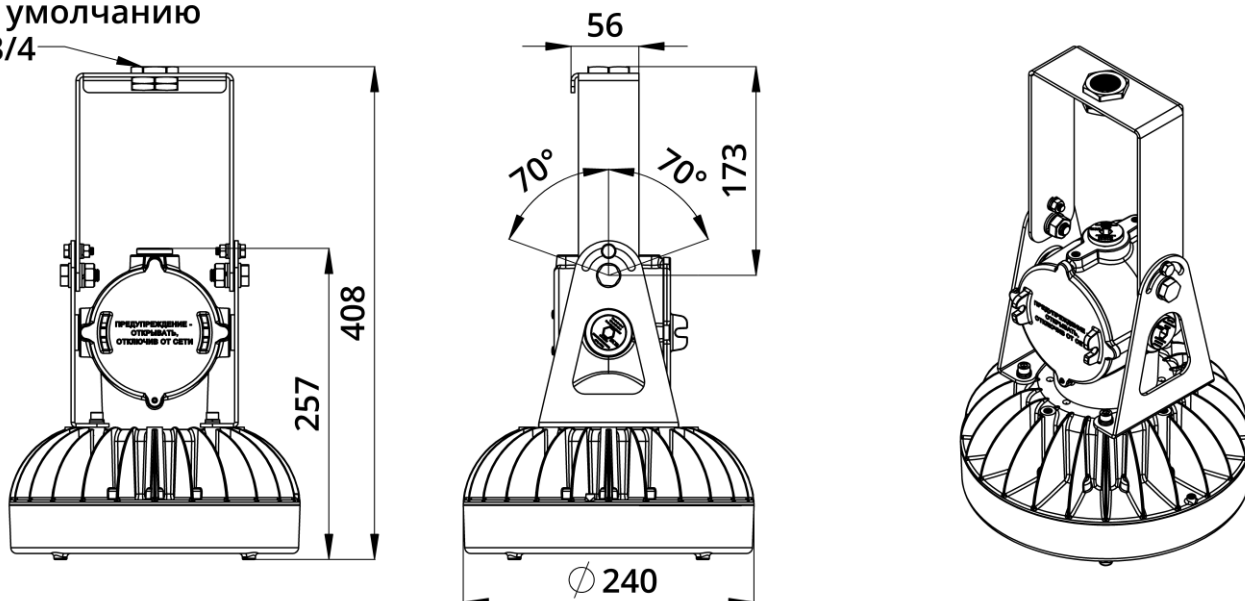
ОПЦИОНАЛЬНЫЕ ИСПОЛНЕНИЯ

- 4 Тип крепления «М» — кронштейн с муфтой для монтажа на трубу. Опциональное крепление для светильников с типом крепления «кронштейн».

Возможно исполнение для установки на трубу с резьбой других стандартных размеров.

- 4.1 Профи Нео М Ex-1 тип крепления «М»

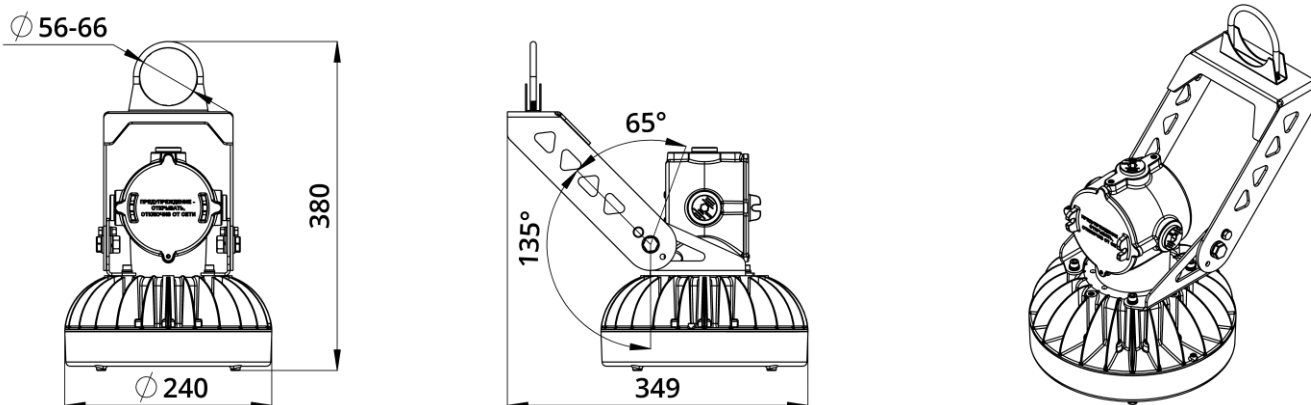
По умолчанию
G 3/4



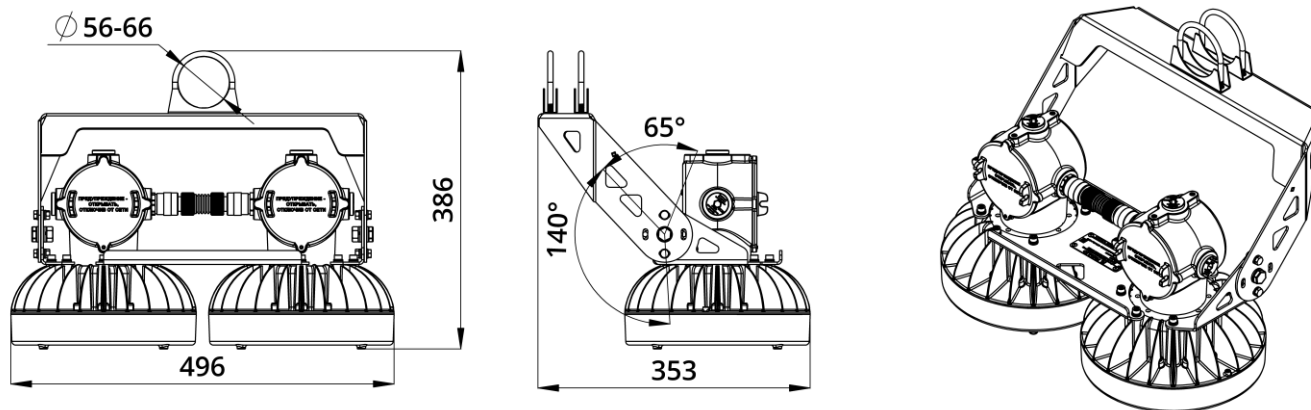
5 Тип крепления «U» – кронштейн с хомутом для монтажа на консоль. Опциональное крепление для светильников с типом крепления «кронштейн».

Кронштейн может быть смонтирован для крепления как к вертикальным, так и к горизонтальным консолям. Хомут может быть установлен с любой стороны кронштейна.

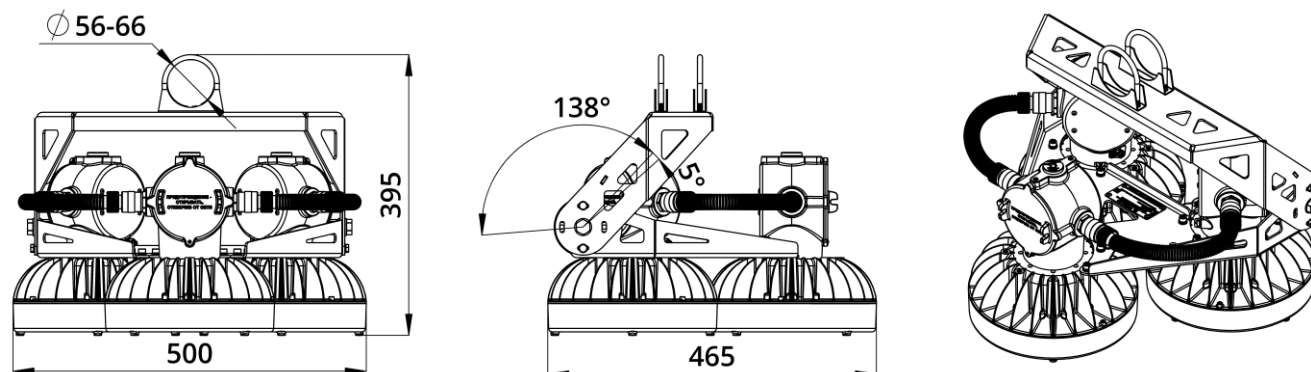
5.1 Профи Нео М Ex-1 тип крепления «U»



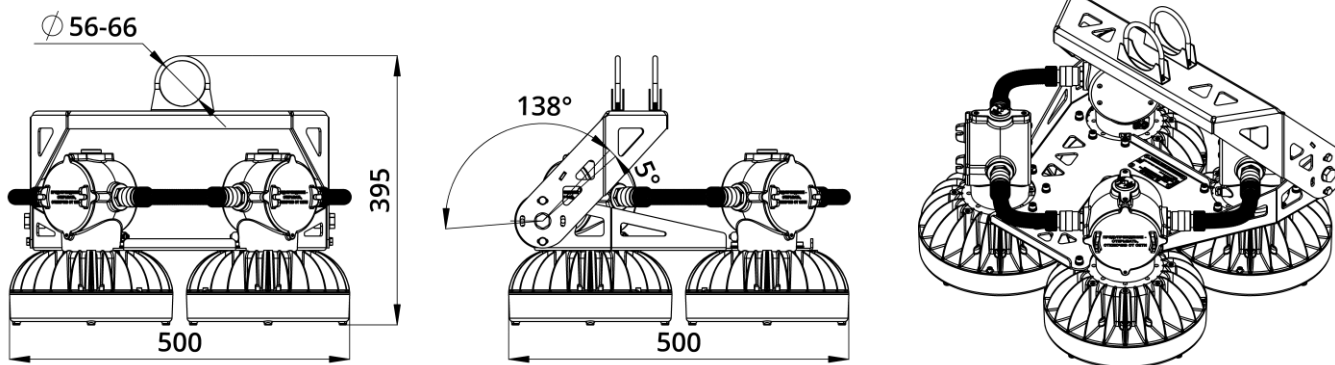
5.2 Профи Нео М Ex-2 тип крепления «U»



5.3 Профи Нео М Ex-3 тип крепления «U»



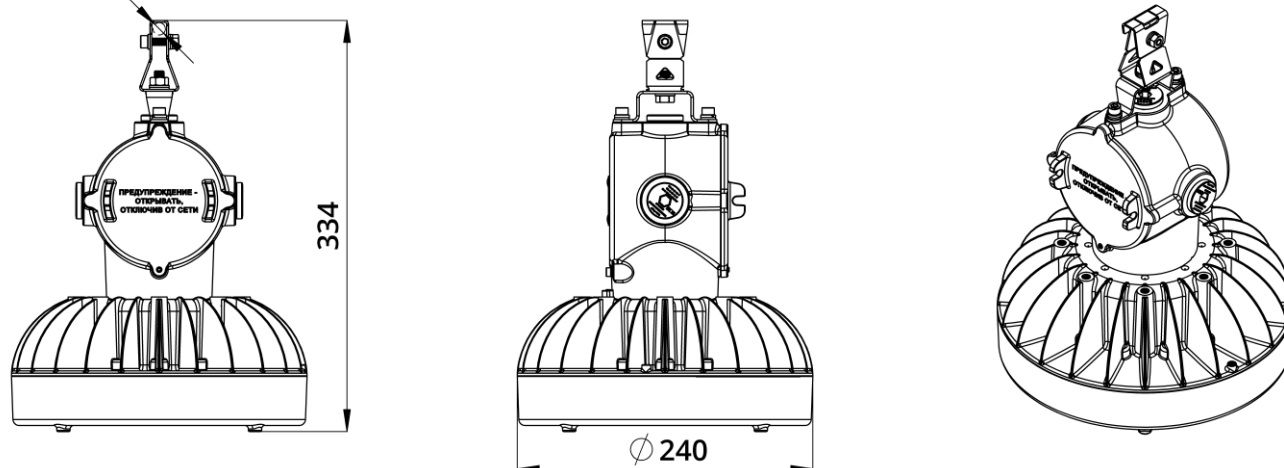
5.4 Профи Нео М Ех-4 тип крепления «U»



6 Тип крепления «С» — «на трос». Опциональное крепление для светильников с типом крепления «подвесное».

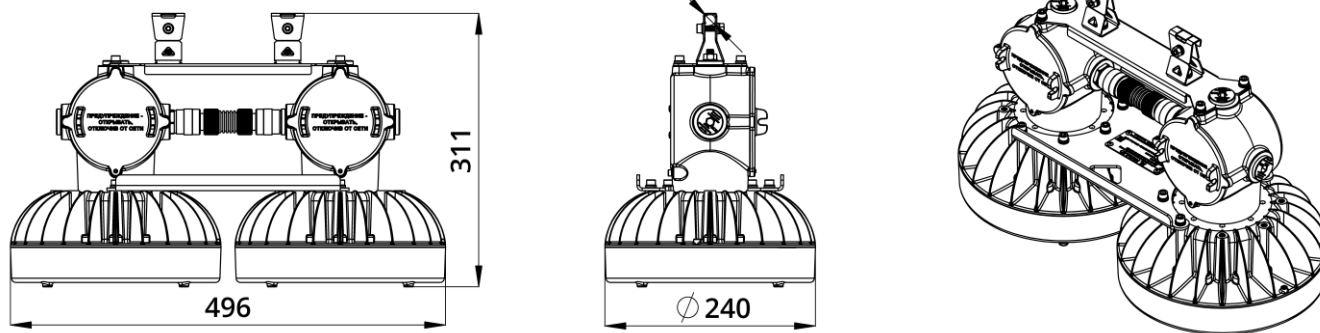
6.1 Профи Нео М Ех-1 тип крепления «С»

max. $\varnothing 12$



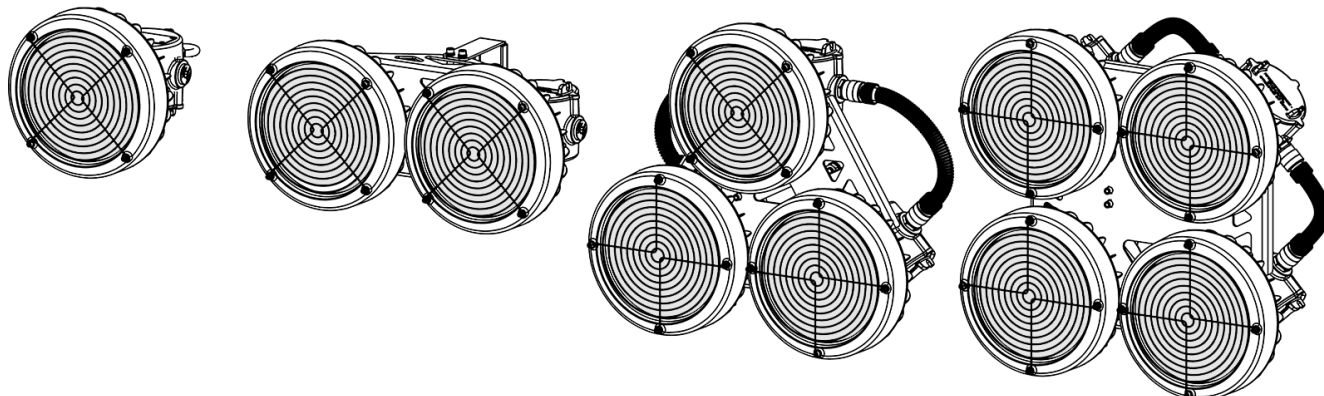
6.2 Профи Нео М Ех-2 тип крепления «С»

max. $\varnothing 12$



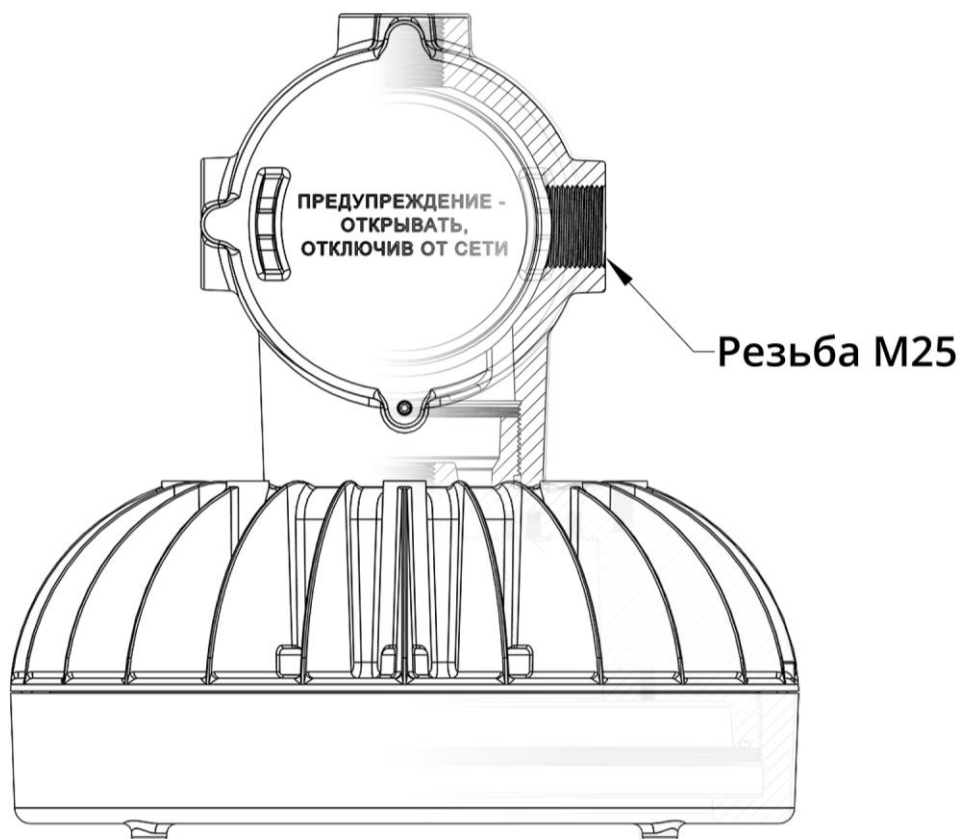
7. Исполнение с защитной решеткой.

Любой светильник серии возможно укомплектовать защитной решеткой. Светильник поставляется с уже установленной защитной решеткой.



8. Исполнение с вводными отверстиями с резьбой M25x1,5.

Любой светильник серии возможно выполнить со свободными вводными отверстиями с резьбой M25x1,5 вместо базовой M20x1,5. Увеличенный диаметр резьбы позволяет использовать для присоединения кабельные вводы с резьбой M25x1,5.



Свободные вводные отверстия будут закрыты резьбовыми взрывозащищенными заглушками M25.



ПОДКЛЮЧЕНИЕ

ПРЕДУПРЕЖДЕНИЕ – ЛЮБЫЕ ДЕЙСТВИЯ ВЫПОЛНЯТЬ, ОТКЛЮЧИВ ОТ СЕТИ!

Для ввода кабеля предусмотрены вводные отверстия с установленными взрывозащищенными заглушками.

Ввод кабеля осуществляется только с помощью кабельных вводов:

- сертифицированных в соответствии с требованиями ТР ТС 012/2011;
- с маркировкой взрывозащиты, соответствующей условиям эксплуатации;
- соответствующих маркировке взрывозащиты светильника;
- подходящих по диаметру и типу применяемого кабеля.

Кабельные вводы выбираются и устанавливаются потребителем самостоятельно. Уплотнение кабеля в кабельном вводе должно быть тщательным, так как от этого зависит взрывозащищенность светильника. Неиспользованные вводные отверстия должны быть заглушены взрывозащищенными заглушками, поставляемыми в комплекте.

Светильник имеет наружный и внутренний зажимы заземления со знаком заземления, внутренний размещен внутри отсека для подключения. Контактные и заземляющие зажимы предохранены от ослабления применением пружинных шайб. Светильник должен быть заземлен с помощью внутреннего или внешнего заземляющих зажимов. Перед монтажом и подключением, все взрывозащитные поверхности и зажимы заземления покрыть противокоррозионной смазкой.

Порядок подключения светильников на номинальное напряжение 90-305 В:

- Желто-зеленая жила – Заземление (З);
- Коричневая/белая жила/ Промаркированный провод 1 – Фаза (L);
- Синяя жила/Промаркированный провод 2 – Ноль (N);

Для низковольтных светильников:

- Желто-зеленая жила – Заземление (З);
- Коричневая/белая жила / Промаркированный провод 1 – Плюс питания (+) или Фаза (L);
- Синяя жила / Промаркированный провод 2 – Минус питания (-) или Ноль (N);

После установки крышки отсека для подключения – зафиксировать резьбовое соединение крышки и части корпуса стопорным винтом. Транзитные/проходные кабели подключаются аналогично вводным.



РЕКОМЕНДАЦИИ ПО ЭКСПЛУАТАЦИИ

Установка, монтаж и эксплуатация светильника должны осуществляться в соответствии с «Правилами технической эксплуатации электроустановок потребителей», ГОСТ IEC 60079-14 2013, ГОСТ IEC 60079-17 2013 и Руководством по эксплуатации на светильник.

Запрещена эксплуатация светильника:

- с поврежденным питающим кабелем;
- с поврежденным корпусом или рассеивателем;
- с поврежденными резиновыми уплотнениями;
- с повреждениями соединений между модулями светильника;
- при отсутствии блокировочных винтов на крышке распределительной коробки или корпусе;
- отсутствии заземления.

Установку, чистку светильника и замену компонентов производить только при отключенном питании. Запрещено разбирать светильник за исключением открытия крышки отсека для подключения.

Монтаж светильников должен обеспечивать защиту от попадания загрязнений на рассеиватель. Наличие загрязнений на рассеивателе ЗАПРЕЩЕНО.

Периодически проверяйте надежность крепления Светильника, а также крепление питающего кабеля в кабельном вводе.

Периодически протирайте светильник, чтобы убрать накапливающуюся грязь с поверхности корпуса.

Не используйте чистящую и моющую технику высокого давления.

