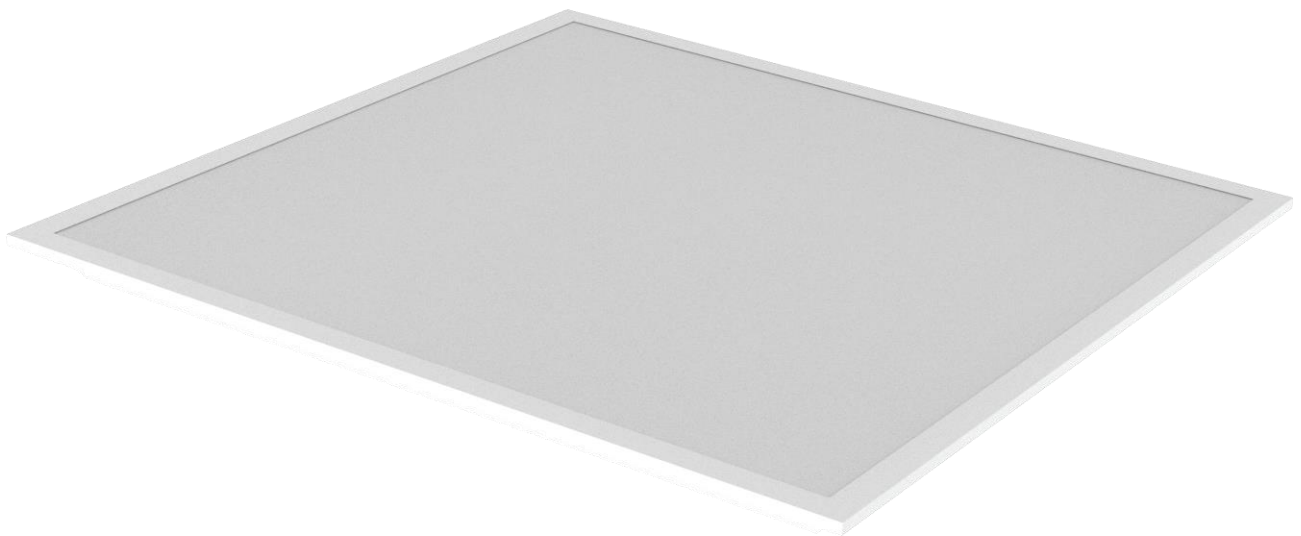




СВЕТОДИОДНЫЙ СВЕТИЛЬНИК ОФИС КОМФОРТ

Руководство по монтажу



Производственная компания ООО «Пром-Свет»



МОНТАЖ СВЕТИЛЬНИКА

Серия встраиваемых светодиодных светильников для освещения:

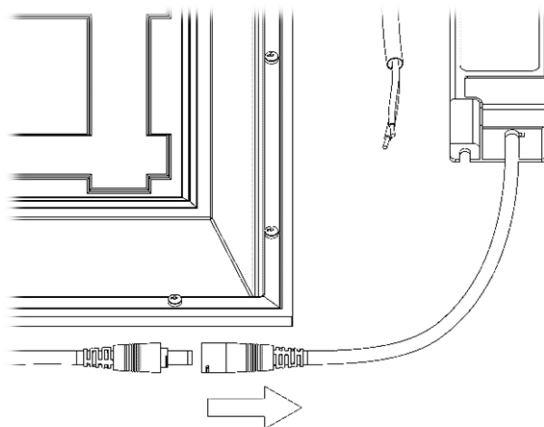
- офисных и коммерческих помещений;
- различных общественных пространств;
- образовательных и медицинских учреждений и т.д.

Эксплуатация светильника должна производиться в соответствии с «Правилами технической эксплуатации электроустановок потребителей». Установку, чистку светильника и замену компонентов производить только при отключенном питании.

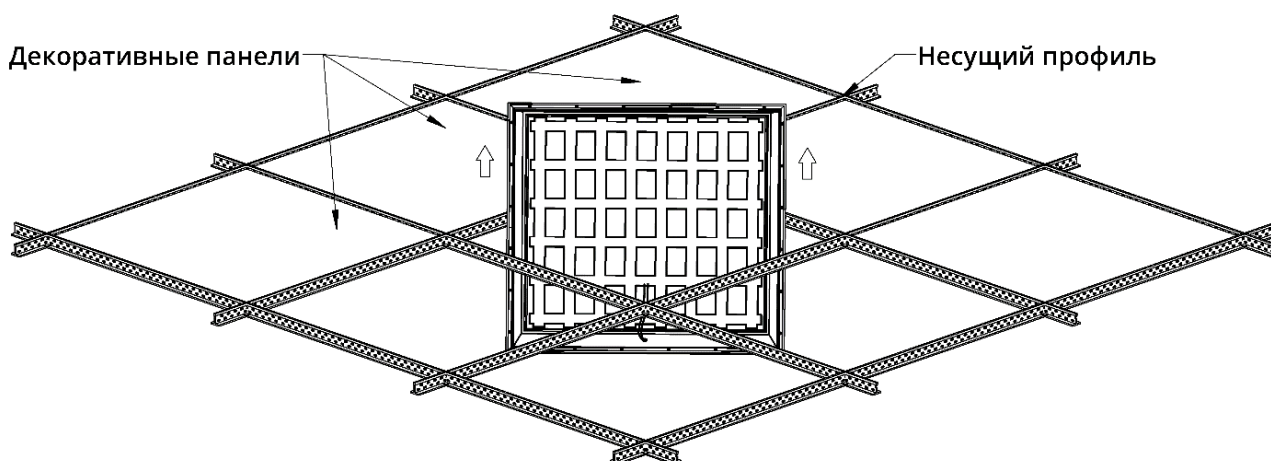
Возможны 3 типа монтажа светильников.

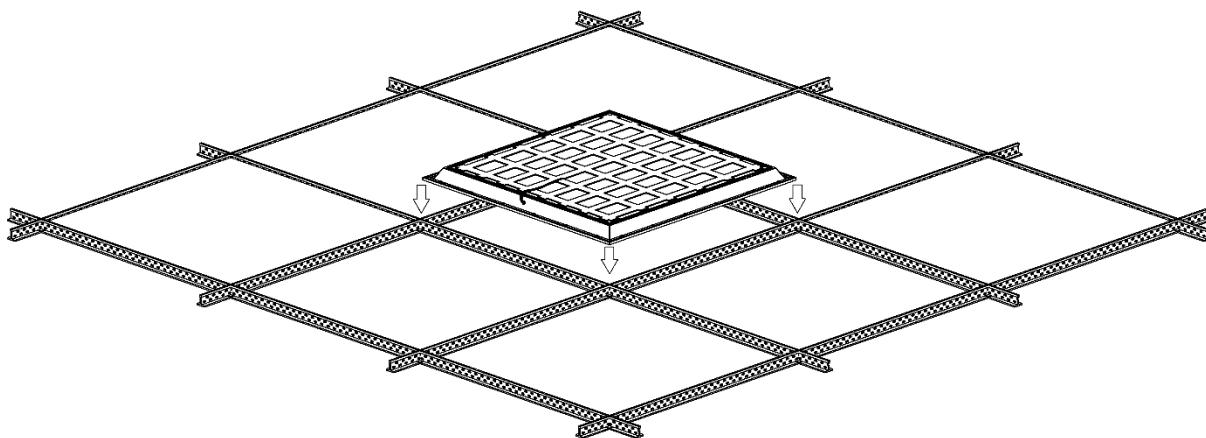
1. Встраиваемый монтаж светильника.

Перед началом монтажа необходимо отсоединить драйвер светильника, если он подключен. Для этого – поверните штекер драйвера против часовой стрелки и потяните на себя. При подключении драйвера – фиксируйте штекер в рабочем положении.



Далее, необходимо вставить корпус светильника в открытую потолочную ячейку, удерживая его в диагональном положении.

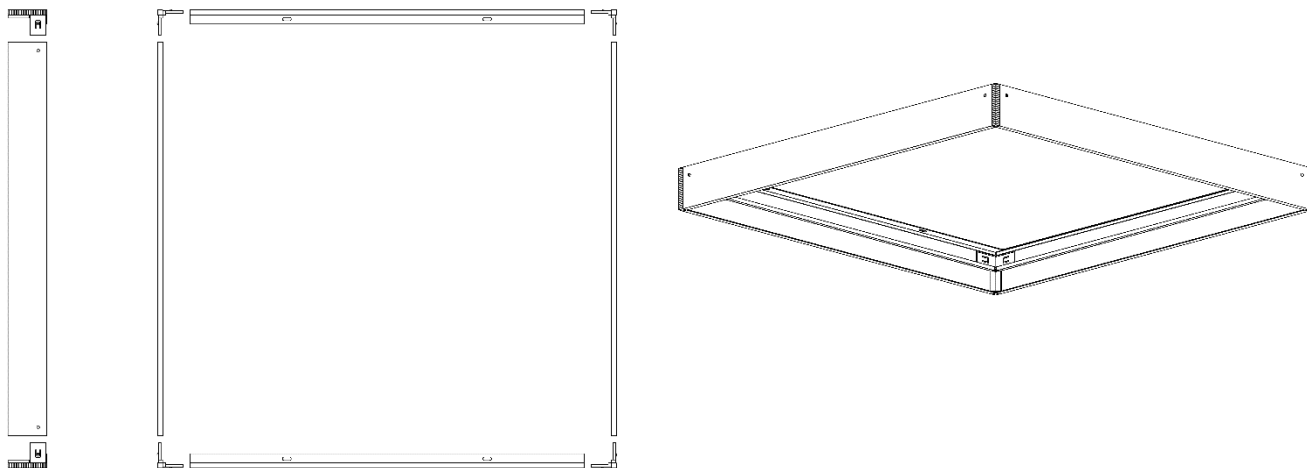




Затем необходимо уложить светильник горизонтально и совместить с краями монтажной ниши. Воспользовавшись открытой соседней ячейкой, подключить светильник.

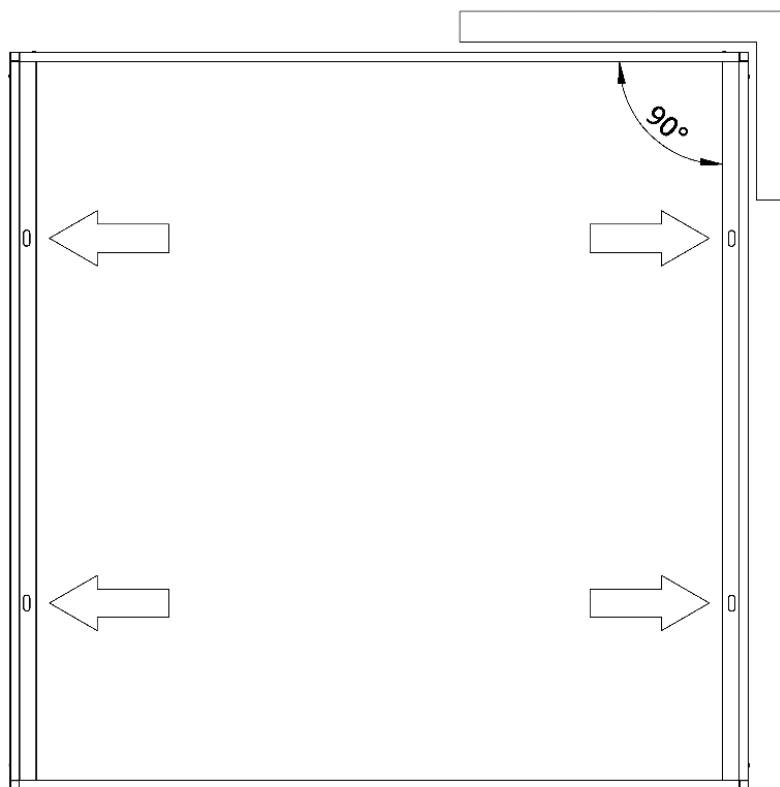
2. Накладной монтаж светильника (комплект заказывается отдельно).

Первоначально, необходимо собрать накладное крепление согласно рисунку.



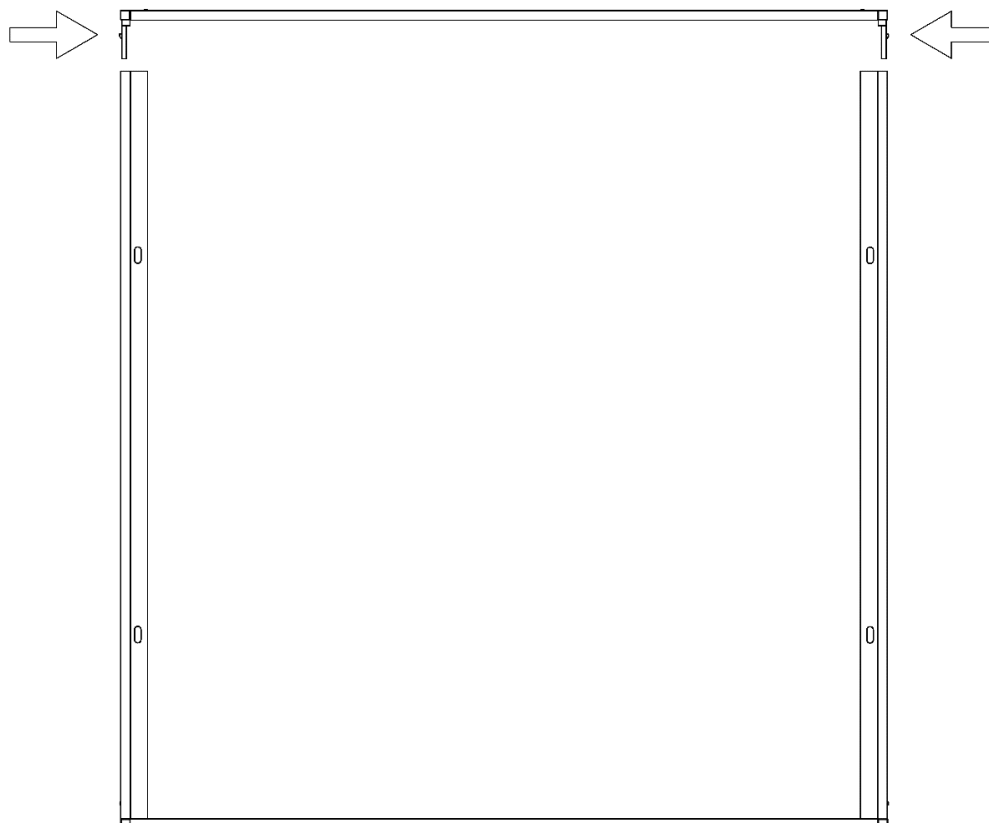
Накладное крепление может быть смонтировано на основной потолок или на декоративную плитку с помощью метизов из комплекта. Если необходимо подготовить отверстия, после сборки, необходимо прислонить крепление к потолку и сделать разметку по монтажным отверстиям в корпусе накладного крепления. Соблюдайте перпендикулярность боковых стенок, в случае необходимости – воспользуйтесь угольником.



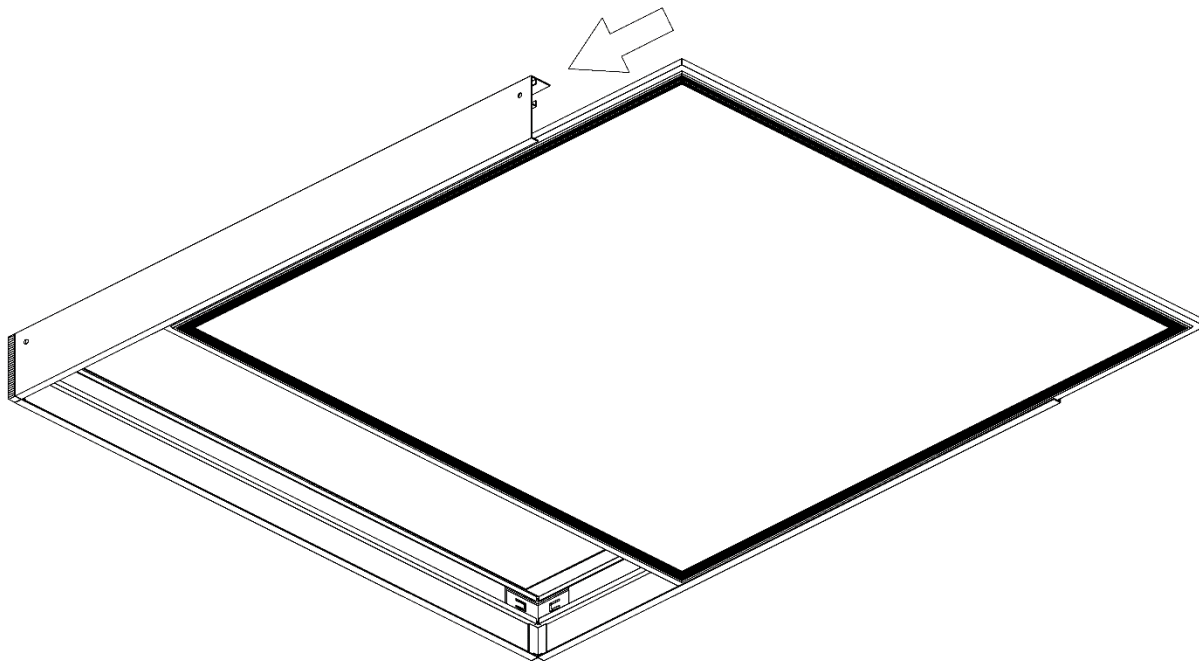


Осуществите монтаж накладного крепления с помощью крепежа из комплекта.

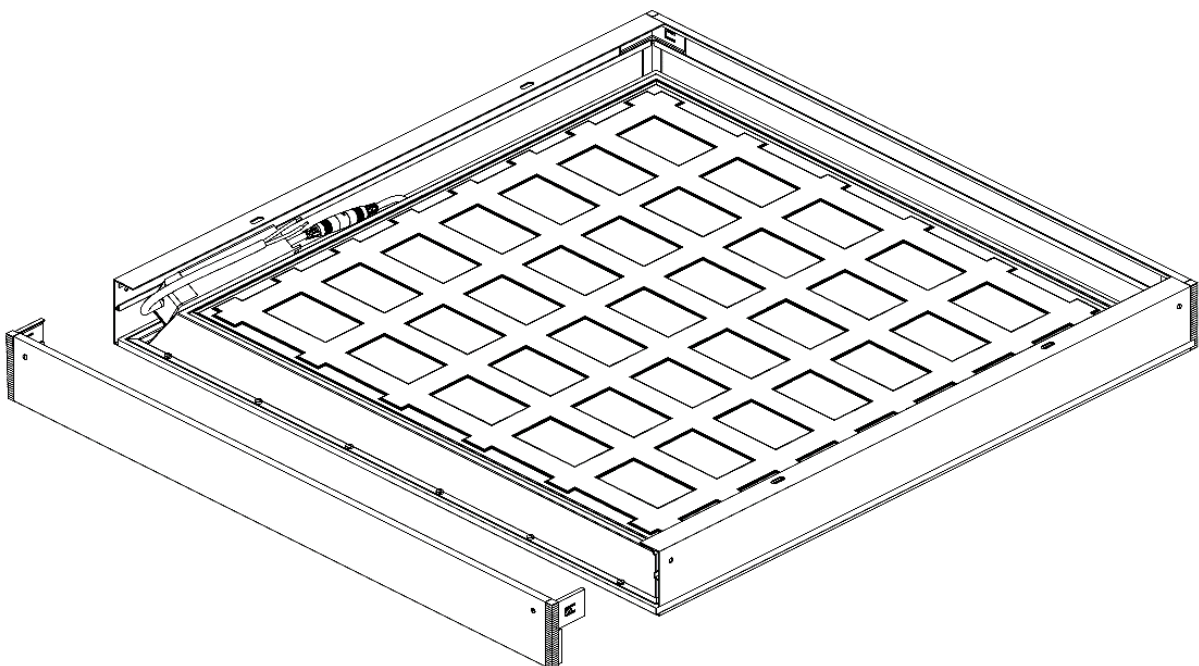
После монтажа накладного крепления, необходимо снять боковую стенку, надавив на два фиксатора.



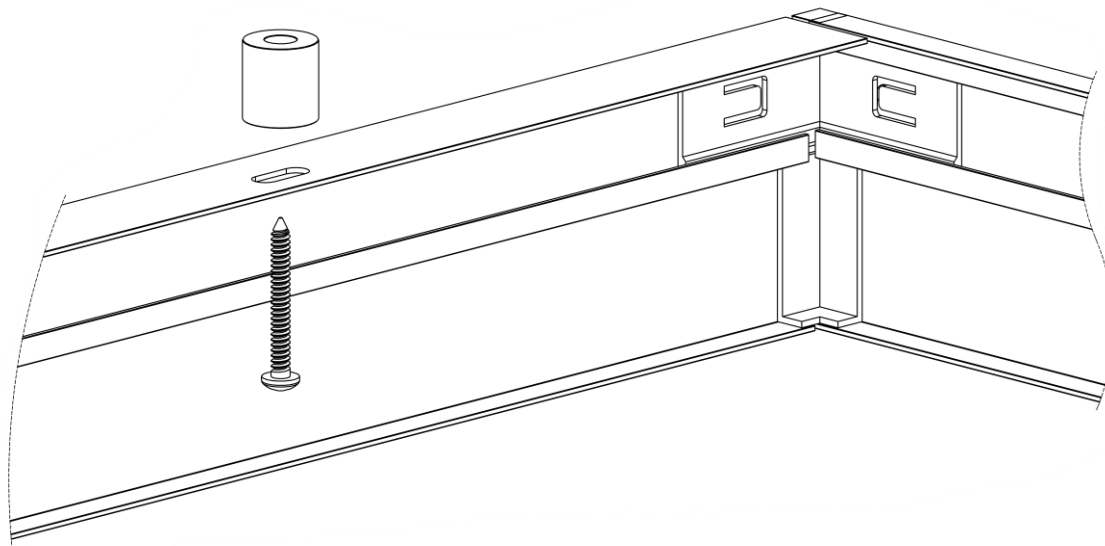
После того как крышка снята, можно вставить светильник, подключить и защелкнуть крышку на место.



Драйвер при накладном монтаже располагается в свободном пространстве между корпусом светильника и боковиной крепления. Обратите внимание на длину кабеля от драйвера, заранее спланируйте возможность подключения.

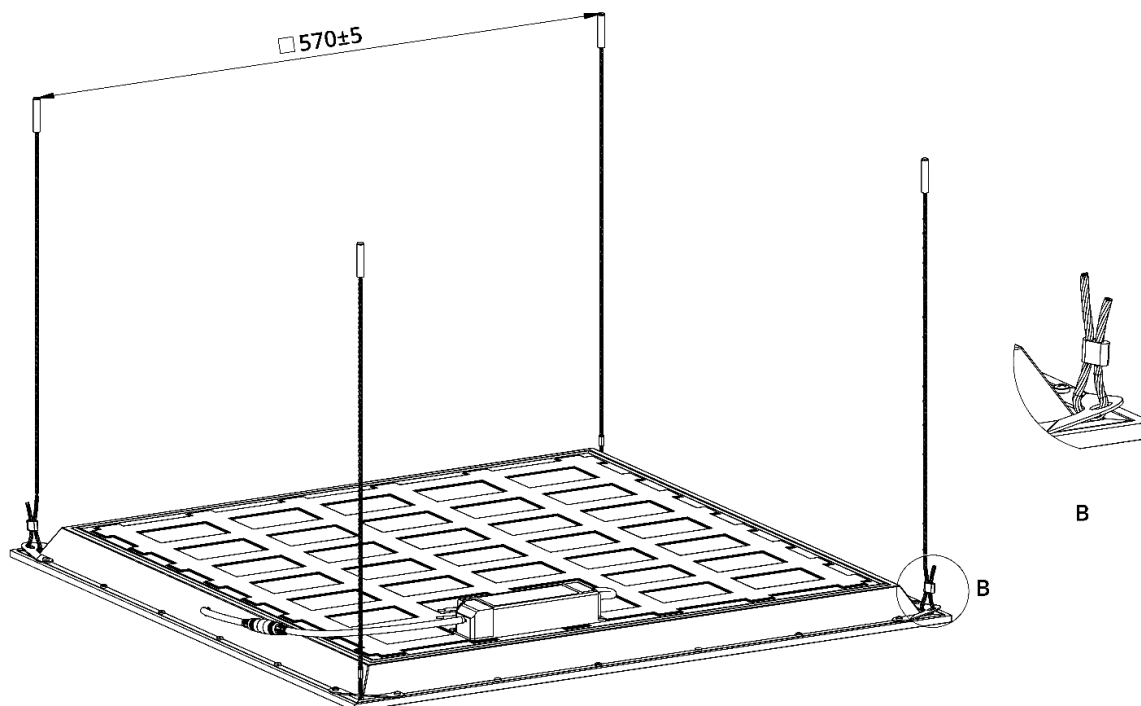


В случае с нестандартным исполнением светильника, комплект для накладного монтажа может комплектоваться дистанционными проставками. Монтаж осуществляется согласно рисунку.



3. Подвесной монтаж на угловых креплениях (заказывается отдельно).

Для осуществления подвесного монтажа, необходимо закрепить тросовую систему к потолку (в комплект не входит), после чего – прикрепить трос к проушинам на углах светильника.



После монтажа светильника, отрегулируйте высоту подвеса и выставьте светильник горизонтально, подключите светильник.

