

Санкт-Петербург
8 (812) 999-74-20
info@promled.com

Москва
8 (495) 744-78-61
msk@promled.com

Казахстан
8 (727) 312-34-37
kz@promled.com



СВЕТОДИОДНЫЙ СВЕТИЛЬНИК МОДЕРН v2.0

Руководство по монтажу и подключению

Производственная компания ООО «Пром-Свет»



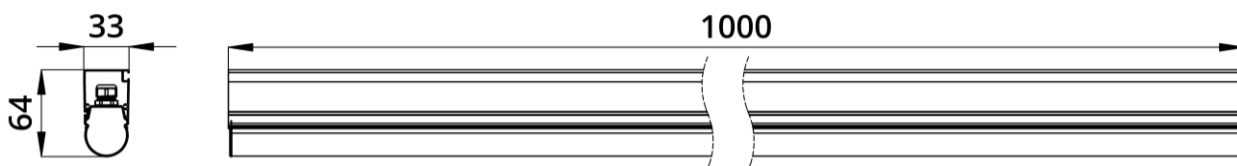
Заказ и дополнительная информация: info@promled.com

ОПИСАНИЕ СЕРИИ 2.0

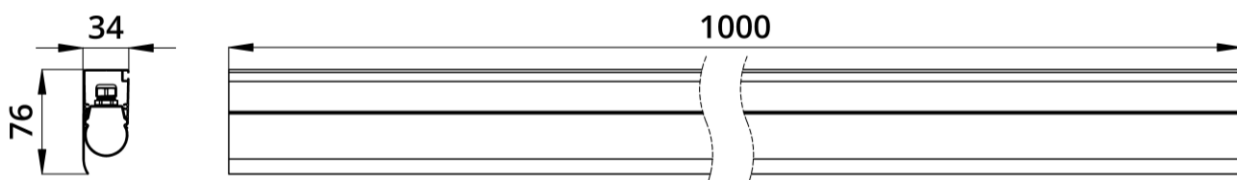
Серия усовершенствованных архитектурных светильников малой мощности для контурной подсветки зданий и создания световых линий.

Светильники доступны в следующих базовых вариантах исполнения:

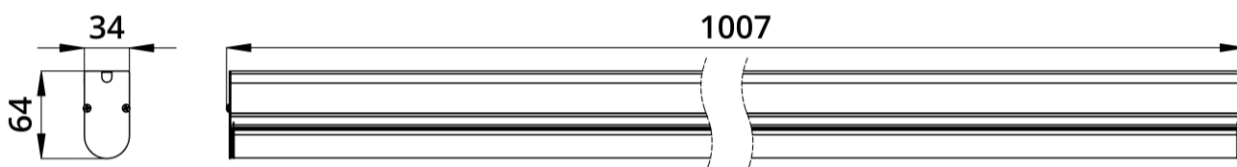
1. Транзитный светильник с монтажным профилем для непосредственной установки на фасад. (Профиль, транзитное подключение)



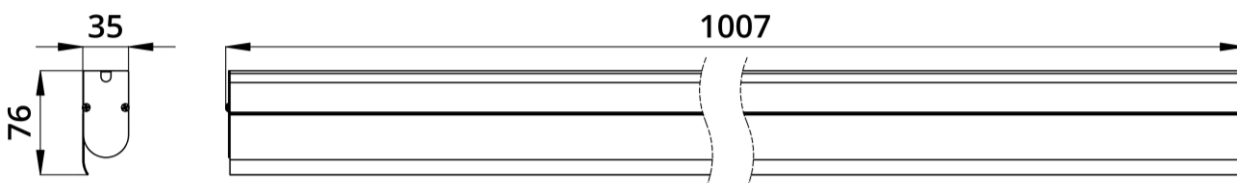
2. Транзитный светильник с монтажным профилем и антибликовым козырьком для непосредственной установки на фасад. (Профиль, козырек, транзитное подключение)



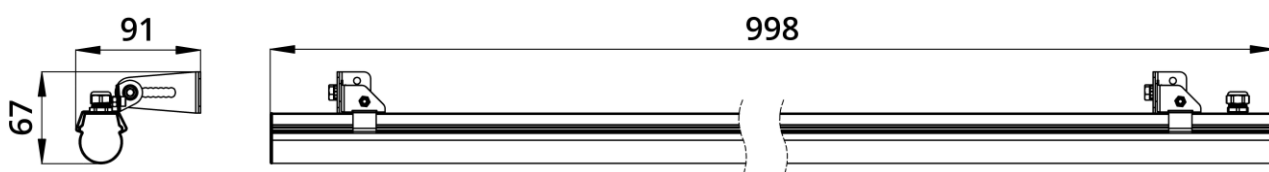
3. Одиночный светильник с монтажным профилем и крышками на торцах для непосредственной установки на фасад. (Профиль)



4. Одиночный светильник с монтажным профилем, крышками на торцах и антибликовым козырьком. (Профиль, козырек)

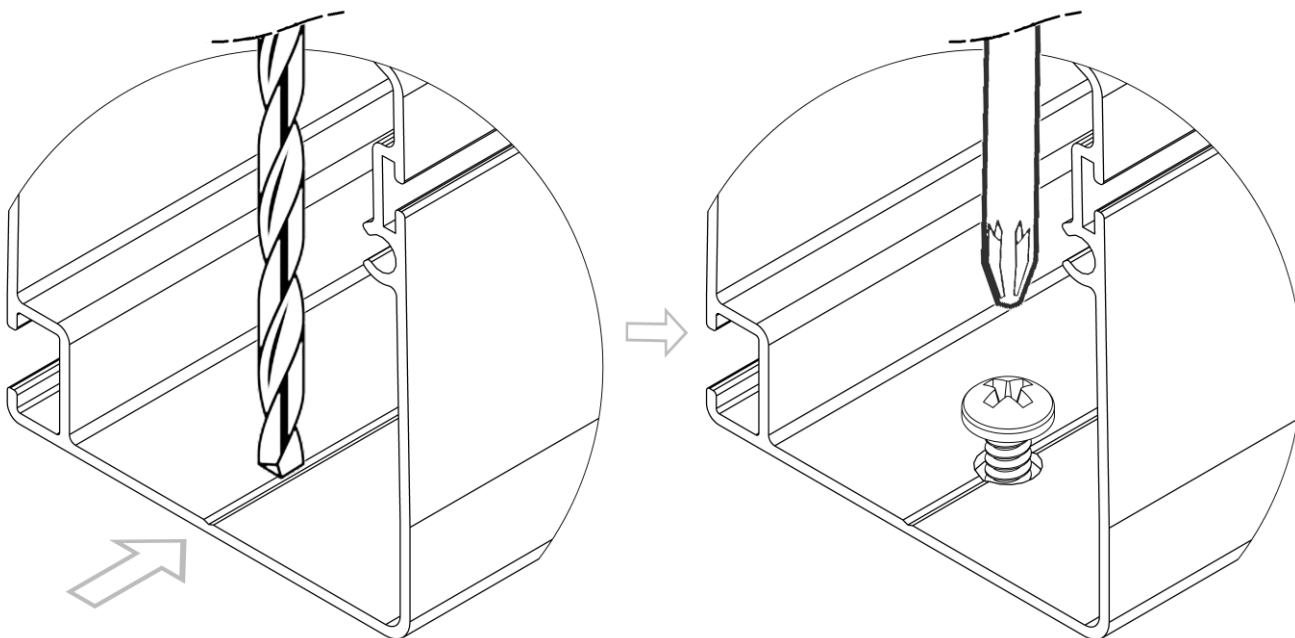


5. Одиночный светильник без монтажного профиля с поворотными кронштейнами.

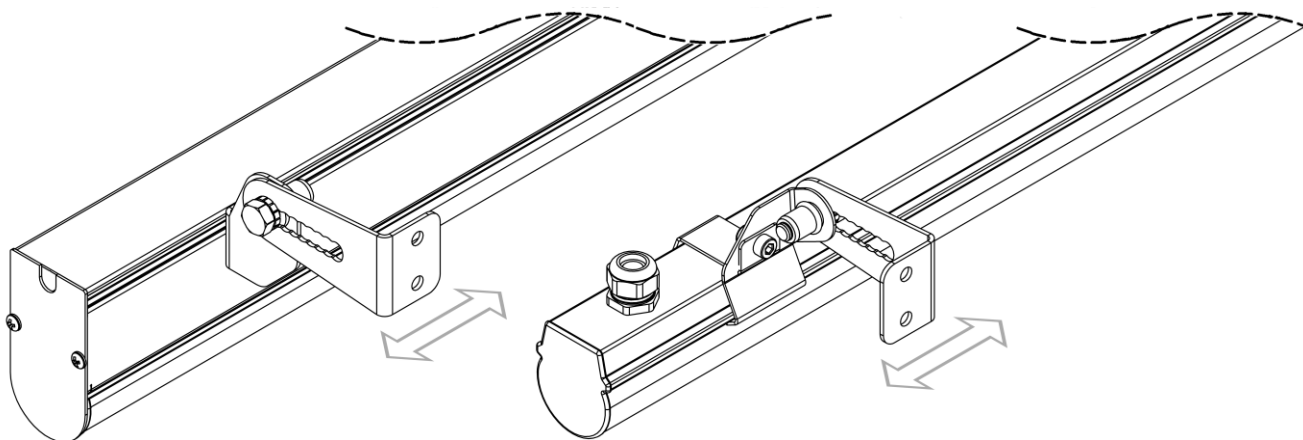


МОНТАЖ СВЕТИЛЬНИКА

1. Для установки светильника с помощью монтажного профиля необходимо заранее подготовить монтажные отверстия на опорной плоскости и в монтажном профиле. Для удобства разметки, в профиле предусмотрена V-образная выемка на всю длину.



2. При выборе монтажа с помощью поворотных кронштейнов – выставить их в необходимое положение. Момент затяжки винтов, фиксирующих положение кронштейнов – не более 3 Н·м. Момент затяжки поворотного кронштейна – не более 9 Н·м.

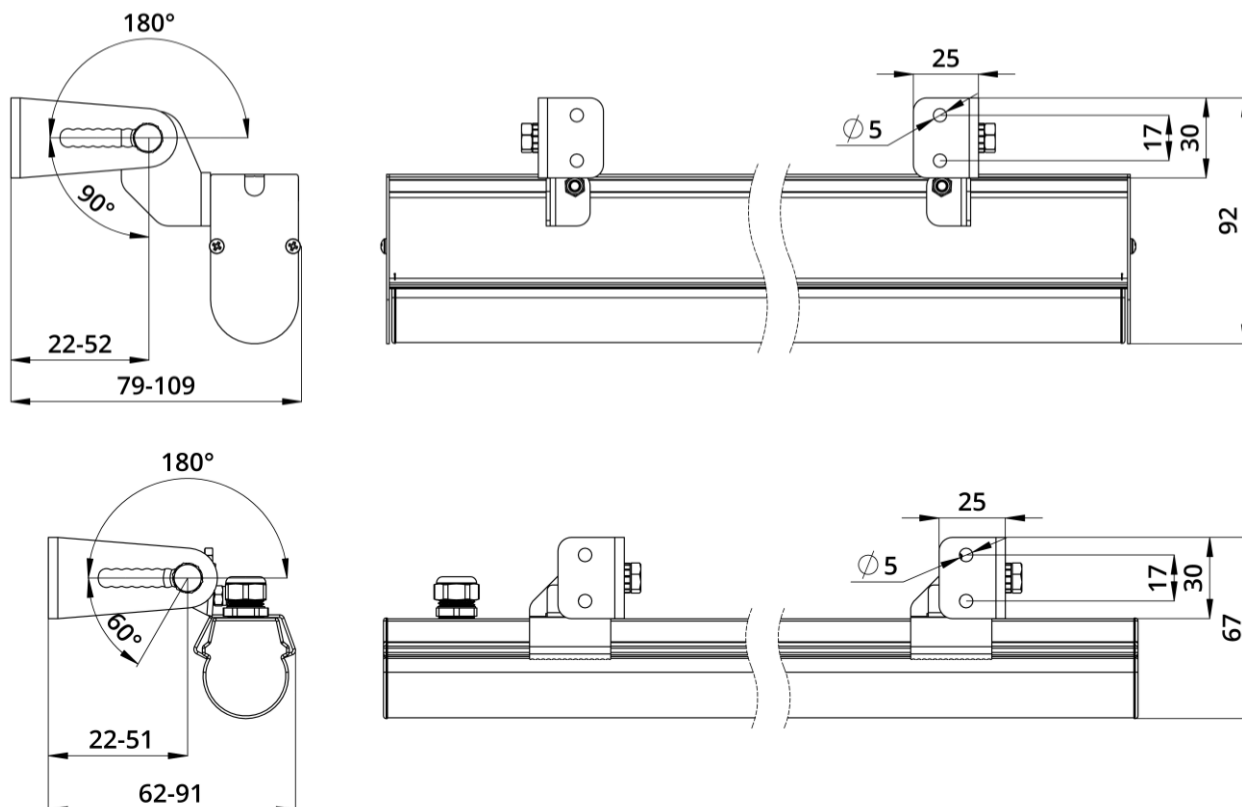


Кронштейны можно перемещать вдоль закладных пазов.

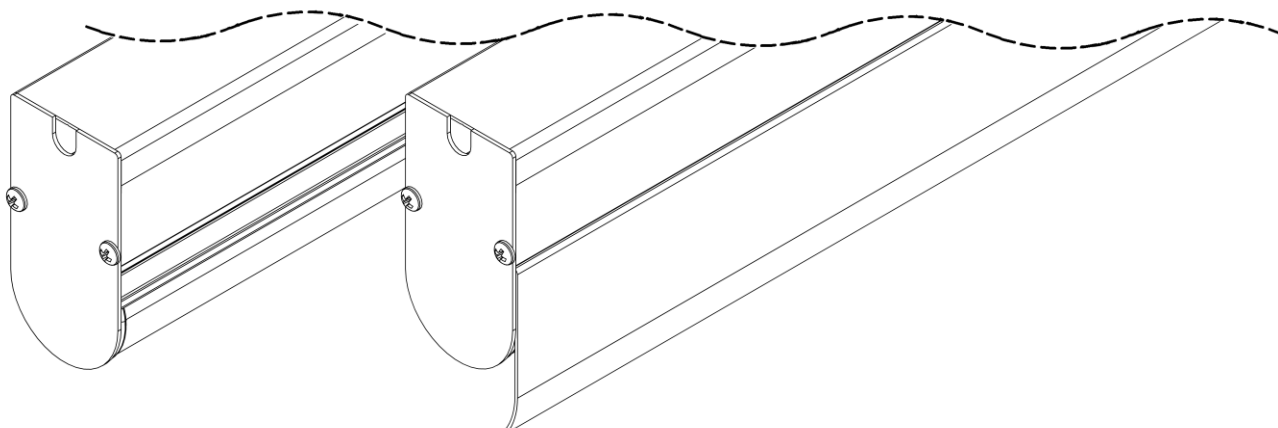


Закрепить светильник на опорной поверхности.

При установке с использованием поворотных кронштейнов, угол установки светильника может быть отрегулирован в указанных пределах. Крепежные отверстия необходимо разметить исходя из размеров на чертеже, размеры указаны в мм:



Для одиночных светильников с монтажным профилем предусмотрены торцевые крышки с отверстием для вывода кабеля. Момент затяжки винтов торцевых крышек – не более 1 Н·м. Транзитные светильники с монтажным профилем опционально могут быть укомплектованы торцевыми крышками для оформления первого и последнего светильников в линии.

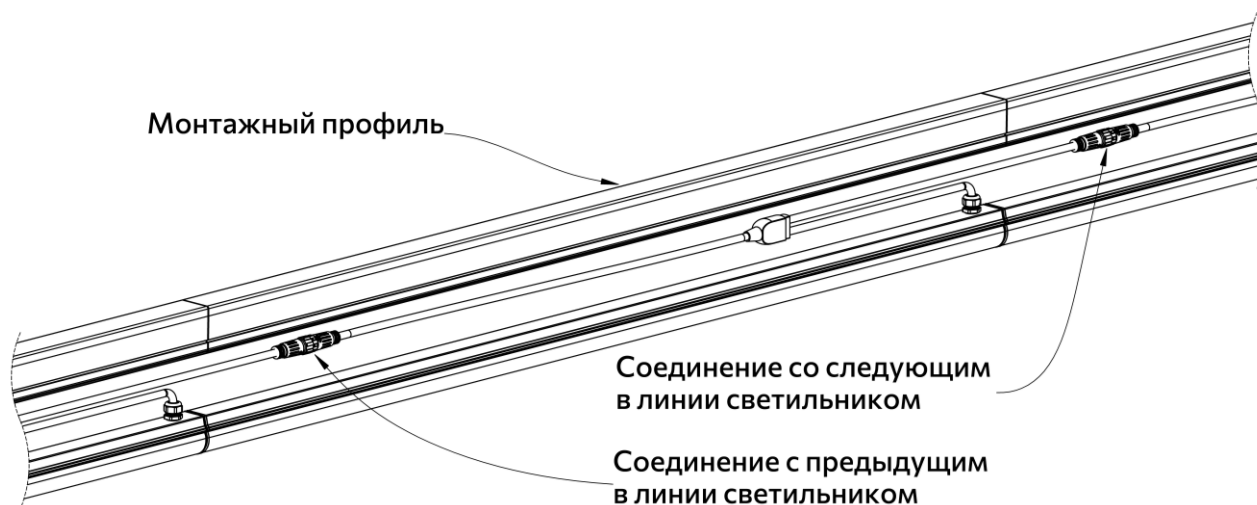


ПОДКЛЮЧЕНИЕ СВЕТИЛЬНИКА

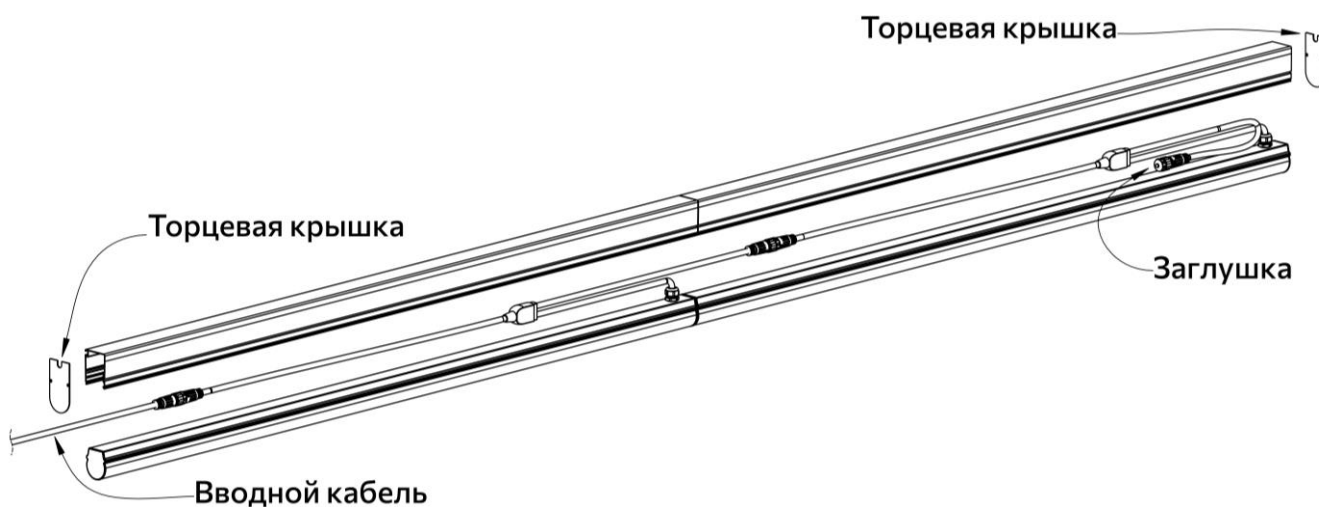
Для светильников доступны два варианта подключения – транзитный и одиночный. Транзитные светильники оборудованы штепсельными разъемами, которые являются неотъемлемой частью светильника.



1.1 Подключение транзитных светильников с монтажным профилем осуществляется с помощью специализированной системы коннекторов серии M12: вводные кабели, заглушки (заказываются отдельно).

Структура транзитного подключения светильников с монтажным профилем:



Структура транзитного подключения первого и последнего в линии светильников с монтажным профилем:



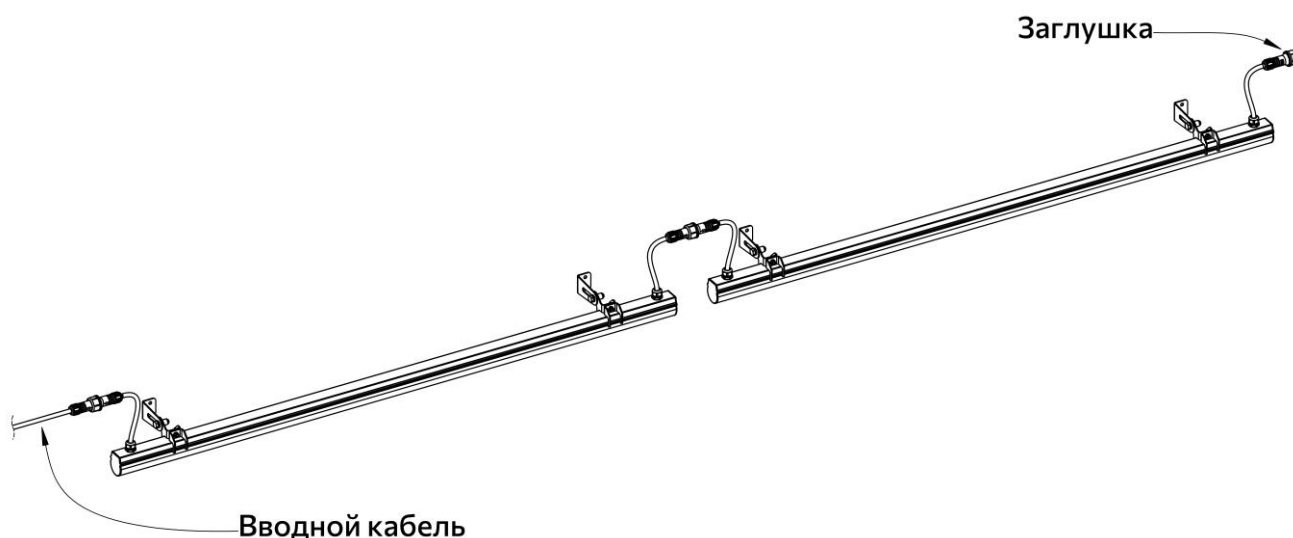
Вводной кабель с разъемом питания M12, 24-48В, 1м	
Заглушка для разъема питания M12, 24-48В	

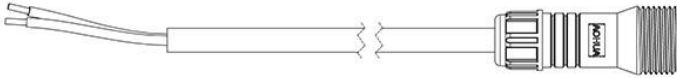
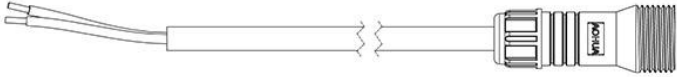

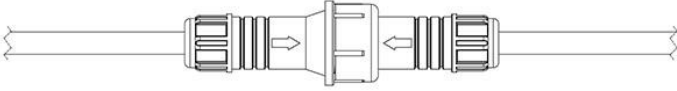
1.2 Для светильников без монтажного профиля опционально возможно транзитное подключение, которое осуществляется с помощью специализированной системы коннекторов серии M19: вводные кабели, заглушки (заказываются отдельно). Транзитные светильники оборудованы штепсельными разъемами, которые являются неотъемлемой частью светильника.

Структура транзитного подключения для светильников без монтажного профиля:

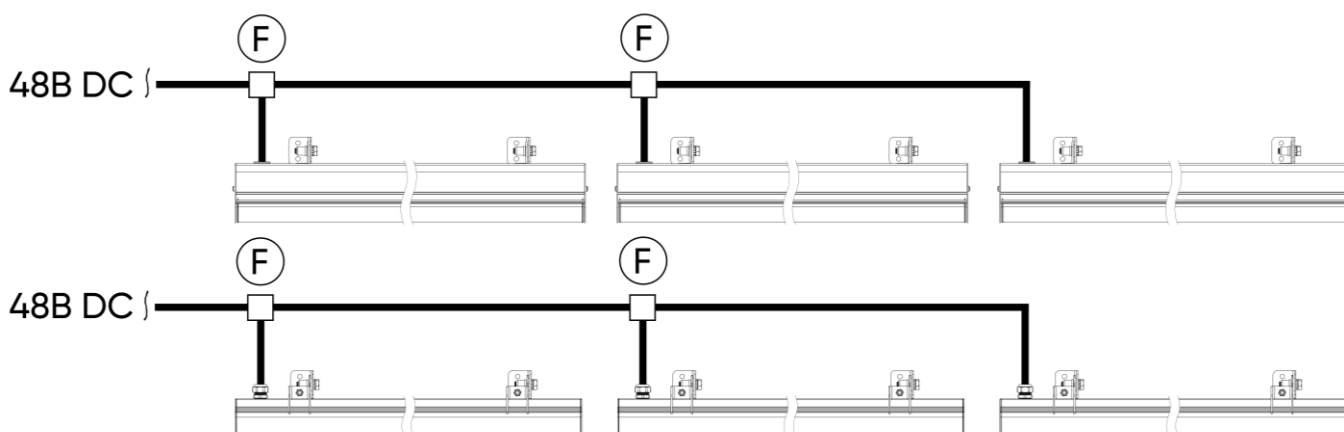


Структура транзитного подключения первого и последнего в линии светильников без монтажного профиля:



Вводной кабель с разъемом питания. M19, 24-48В, 1м	
Вводной кабель с разъемом питания. M19, 24-48В, 3м	
Заглушка для разъема питания. M19, 24-48В	
Транзитное подключение. Штепсельный разъем M19, IP67. Модерн v2.0	


2. Подключение одиночных светильников производится с помощью коннекторов, клемм, и распределительных коробок, компоненты для коммутации выбираются на усмотрение заказчика. Максимальная длина линии при выборе такого типа подключения рассчитывается индивидуально для каждого проекта и зависит, в первую очередь, от используемого сечения кабеля. Светильники в одиночном исполнении оборудованы только выводным кабелем.



F – распределительная коробка или Т-образный коннектор.



3. Все светильники серии «Модерн v2.0» предназначены для работы в сети постоянного тока 48В, для их работы требуется внешний источник питания (может быть заказан отдельно).

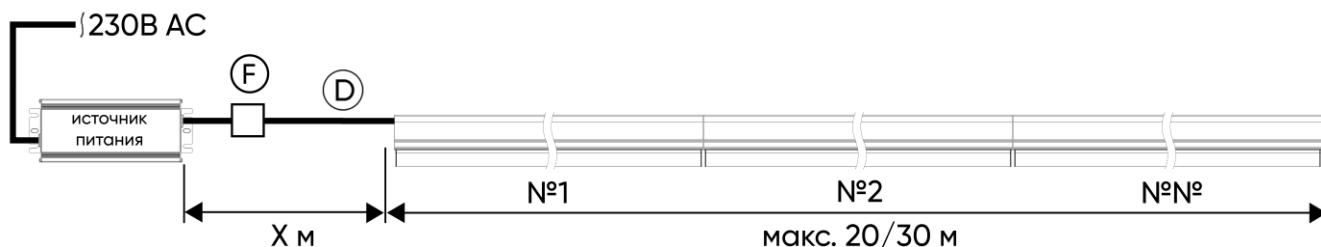
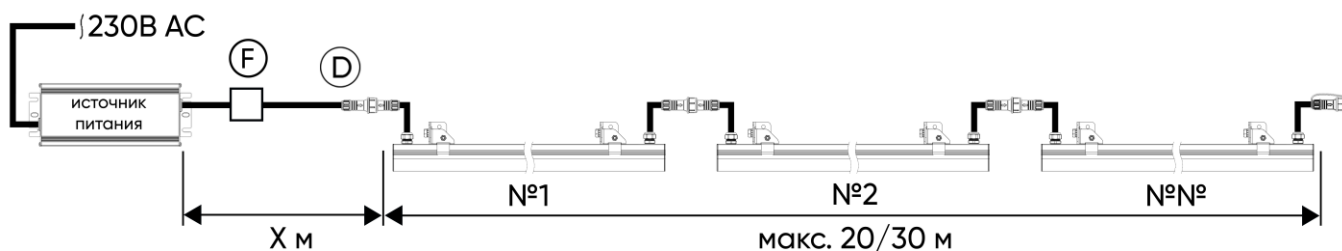
Источник питания. 100Вт, 48В. Модерн	
Источник питания. 200Вт, 48В. Модерн	

Источник питания может подключаться как к одиночному светильнику, так и к группе светильников. Допустимо транзитное и параллельное подключение нескольких светильников.

На этапе проектирования схемы подключения светильников важно соблюдать несколько условий.

При питании от источника мощностью 100/200 Вт, суммарная мощность светильников не должна превышать мощность источника, а длина одной транзитной линии светильников не должна превышать:

- 20 метров для светильников любой длины из линейки с мощностью 9 Вт/м (либо 20 светильников мощностью 9 Вт и длиной 1000мм);
- 30 метров для светильников любой длины из линейки с мощностью 6 Вт/м (либо 30 светильников мощностью 6 Вт и длиной 1000мм).



F – герметичное клеммное соединение или распределительная коробка, D – вводной кабель.



X – длина кабеля от первого светильника в линии до источника питания. При максимальной длине линии светильников (20/30 м), X – не более 1 метра. Это значение может быть увеличено при использовании промежуточных кабелей повышенного сечения, рассчитывается индивидуально для каждого проекта. Допустимо подключение нескольких параллельных линий светильников.

РЕКОМЕНДАЦИИ ПО ЭКСПЛУАТАЦИИ

Эксплуатация светильника должна производиться в соответствии с актуальными «Правилами технической эксплуатации электроустановок потребителей».

Запрещена эксплуатация светильника с поврежденным питающим кабелем, поврежденным корпусом или рассеивателем.

Установку, чистку светильника и обслуживание светильника производить только при отключенном питании.

Запрещено использовать чистящую и моющую технику высокого давления.

