



# СВЕТОДИОДНЫЙ СВЕТИЛЬНИК КВАРТАЛ

Руководство по монтажу и подключению



Производственная компания ООО «Пром-Свет»

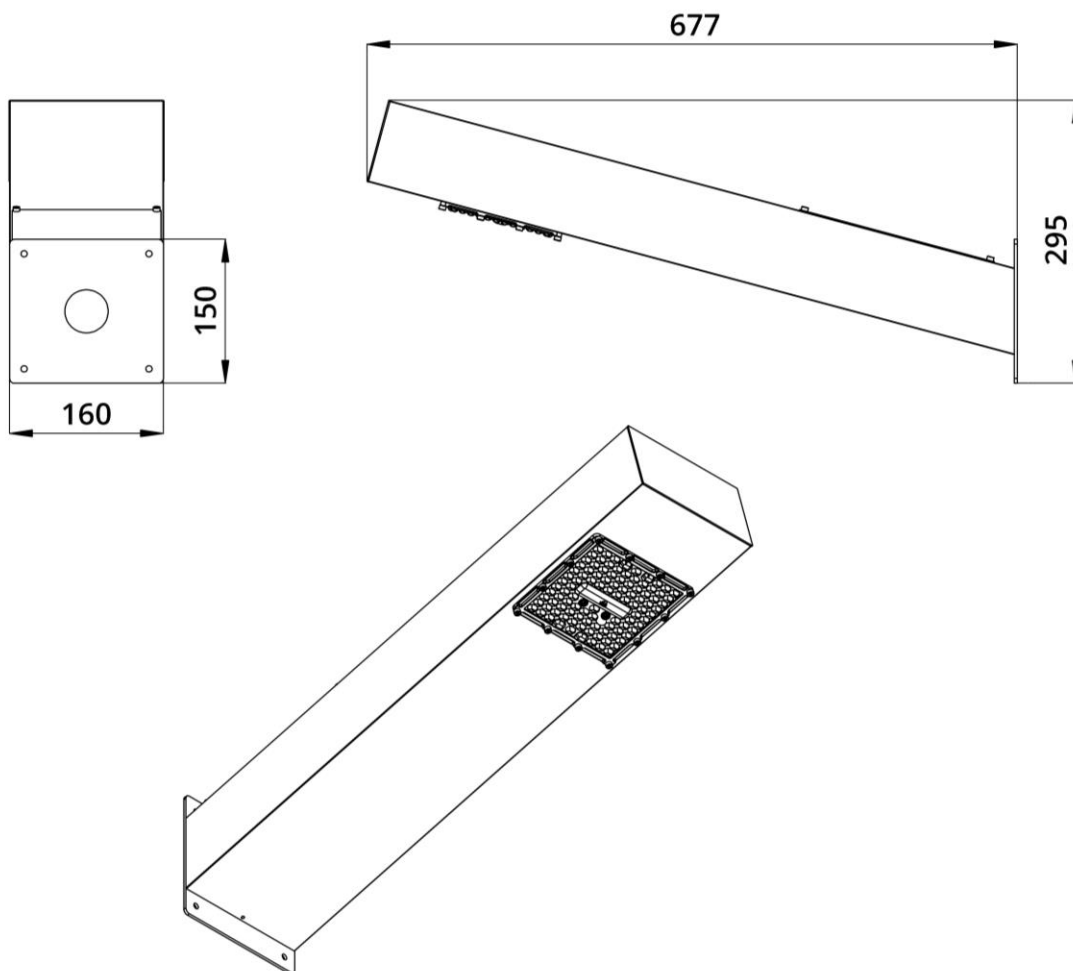


## МОНТАЖ СВЕТИЛЬНИКА

Серия фасадных светодиодных светильников для освещения общественных пространств, придомовых входных групп и территорий.

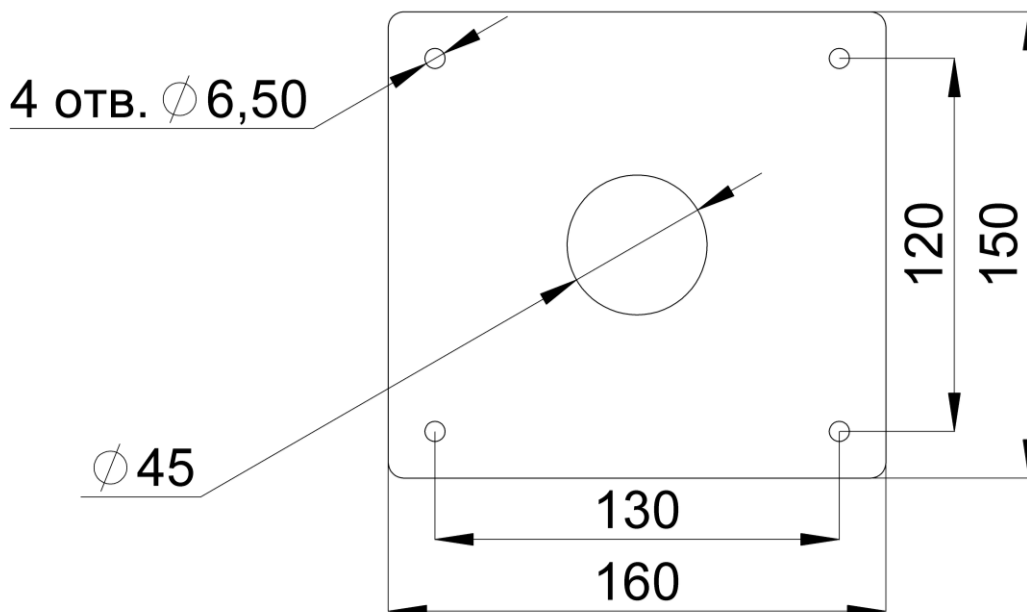
Эксплуатация светильника должна производиться в соответствии с «Правилами технической эксплуатации электроустановок потребителей». Установку, чистку светильника и замену компонентов производить только при отключенном питании. Очистку рассеивателя светильника производить по мере его загрязнения, мягкой тканью, смоченной в мыльном растворе.

Внешний вид и габаритный чертеж светильников серии «Квартал»:



В конструкции предусмотрен монтажный фланец для крепления светильника к поверхности. По центру фланца расположено отверстие для ввода внешнего кабеля питания светильника. Перед монтажом светильника, необходимо подготовить крепежные отверстия исходя из размеров на чертеже.

Монтажные размеры светильников серии «Квартал»:



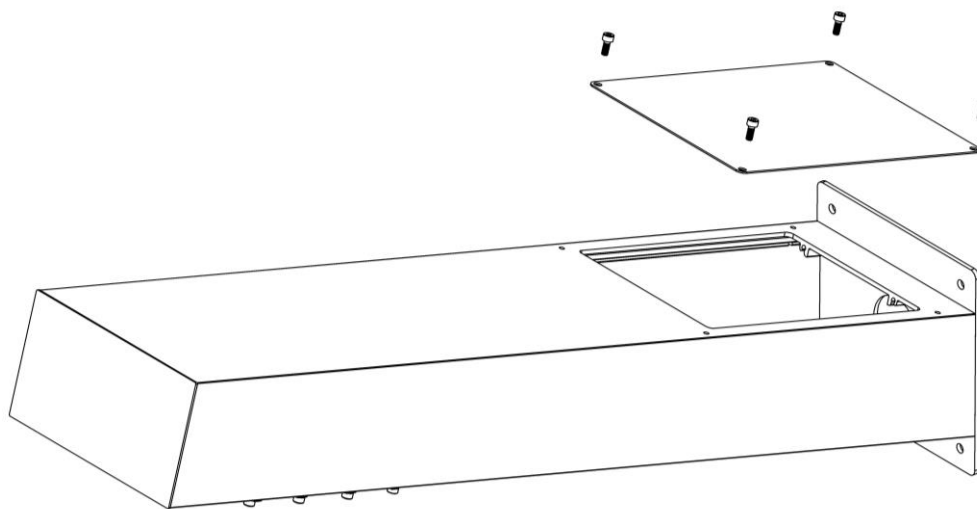
В месте установки светильника необходимо подготовить плоское основание для прилегания монтажного фланца. Используемый крепеж выбирается индивидуально для каждого проекта, в зависимости от материала опорной поверхности и в комплект светильника не входит.



## ПОДКЛЮЧЕНИЕ СВЕТИЛЬНИКА

Светильник поставляется с кабелем длиной 1м. Подключение светильников к основной питающей линии может осуществляться как внутри, так и за пределами светильника. Для коммутации светильников необходимо использовать монтажные коробки или кабельные соединители (муфты, коннекторы) классов защиты IP67 или IP68.

Для удобства подключения, на тыльной стороне светильника предусмотрена съемная крышка.



## РЕКОМЕНДАЦИИ ПО ЭКСПЛУАТАЦИИ

В зимнее время года необходимо очищать поверхность светильника от снега.

Периодически протирайте светильник, чтобы убрать накапливающуюся грязь с поверхности оптического элемента и корпуса.

Не используйте чистящую и моющую технику высокого давления.

Запрещена эксплуатация светильника с поврежденным питающим кабелем, поврежденным корпусом или оптическим блоком.

Рекомендуется монтировать светильники с использованием нержавеющей крепежа.

