



СВЕТОДИОДНЫЙ СВЕТИЛЬНИК ГРУНТ

Руководство по монтажу и подключению



Производственная компания ООО «Пром-Свет»



МОНТАЖ СВЕТИЛЬНИКА

Серия ландшафтных грунтовых светильников цилиндрической формы предназначена для подсветки зеленых насаждений, архитектурных форм и фасадов зданий. Светильники поставляются в двух типоразмерах: М (200 мм) и L (320 мм). Светильники устанавливаются в грунт с помощью пластиковой монтажной закладной.

Монтаж изделия допускается исключительно в пешеходных или велосипедных зонах. Светильник не предназначен для установки на проезжей части.

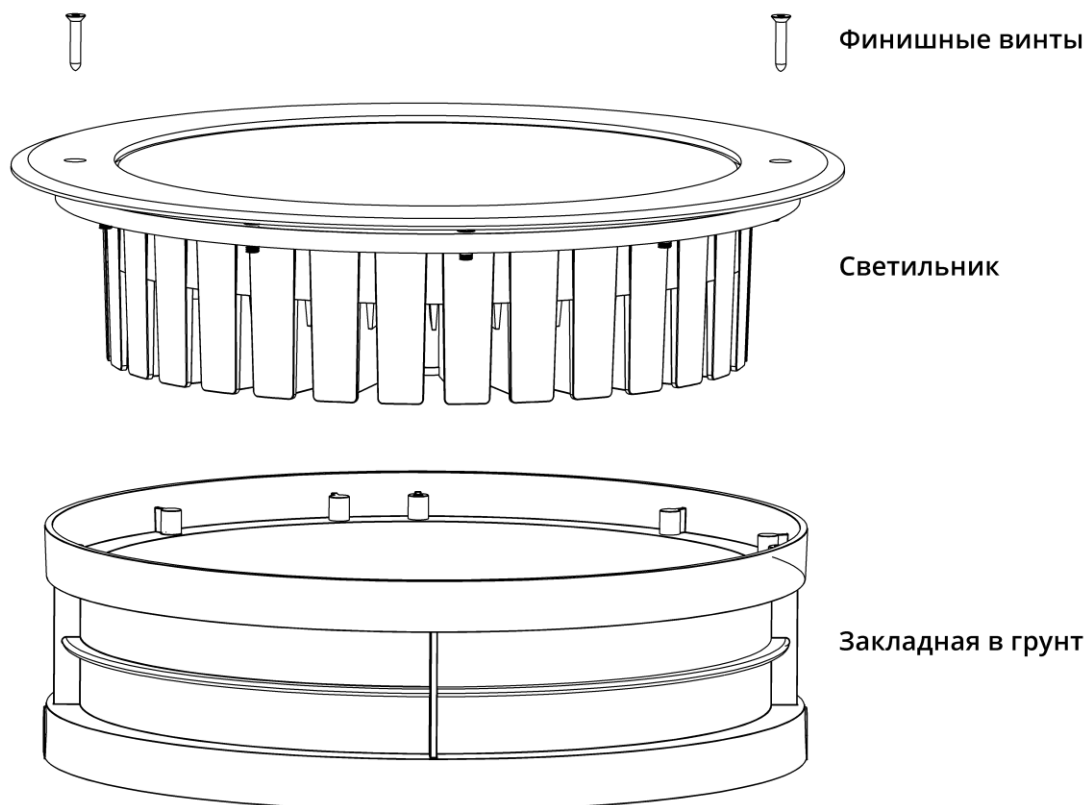
Светильник не предназначен для установки под водой.

Подключение светильника к питающей сети без УЗО (устройство защитного отключения) – **запрещено**.

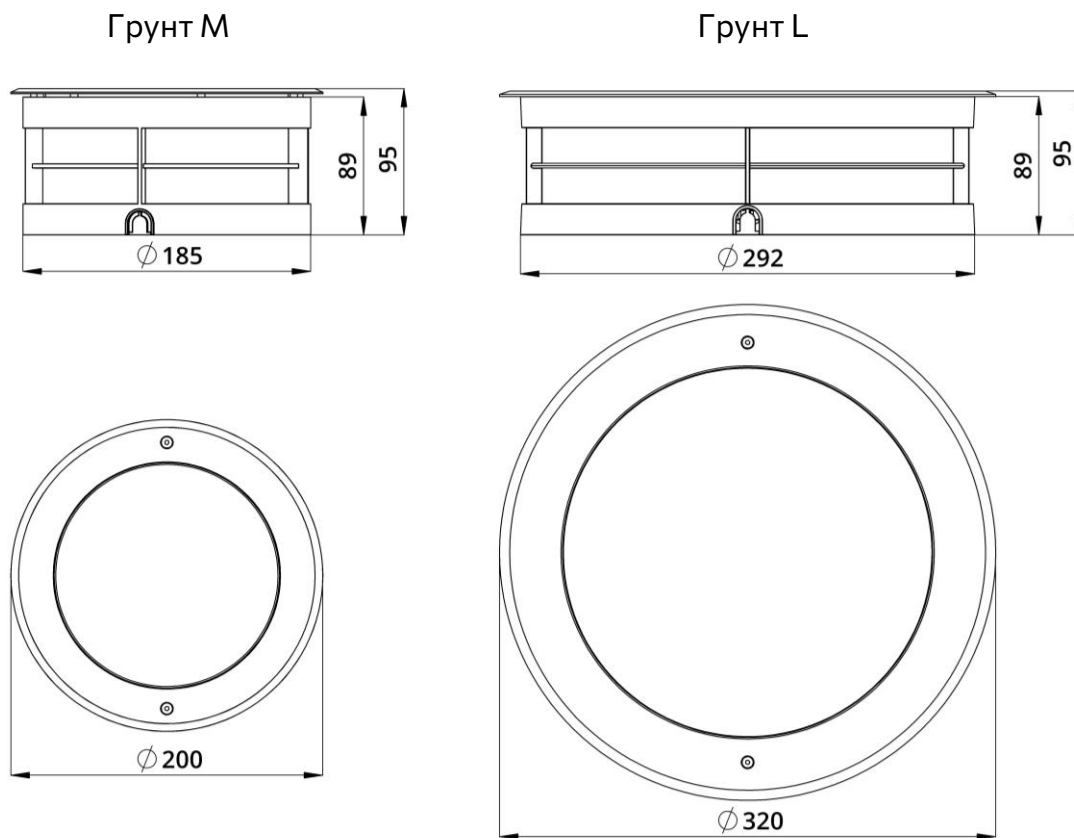
Устанавливать светильник в местах скопления воды (ямах, низинах и т.п.) – **запрещено**.

Эксплуатация светильника должна производиться в соответствии с «Правилами технической эксплуатации электроустановок потребителей». Установку, чистку светильника и замену компонентов производить только при отключенном питании.

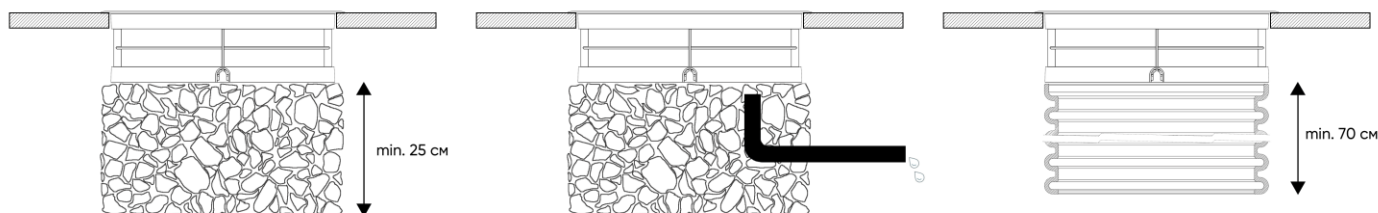
Комплект поставки светильников серии «Грунт»:



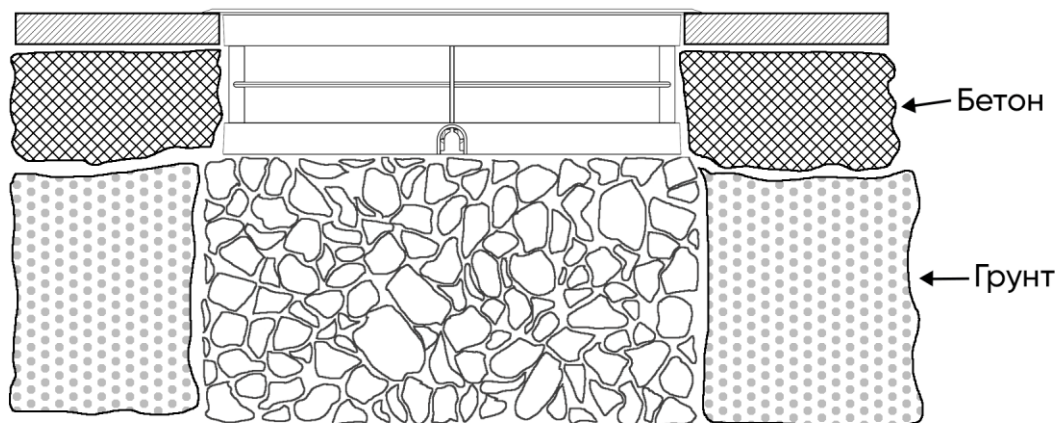
Монтажные размеры светильников серии «Грунт»:



В месте установки светильника необходимо подготовить дренажную систему из гравия или щебня толщиной ≥ 25 см и проверить время стока жидкости. Для этого необходимо заполнить пластиковую закладную водой и удостовериться, что вода полностью уходит в течение 30 минут. Если этого не происходит, необходимо рассмотреть возможность монтажа дополнительной дренажной системы – увеличение толщины дренажной подушки из щебня, установку водоотводящего трубопровода, установку пластикового колодца из дренажных труб.



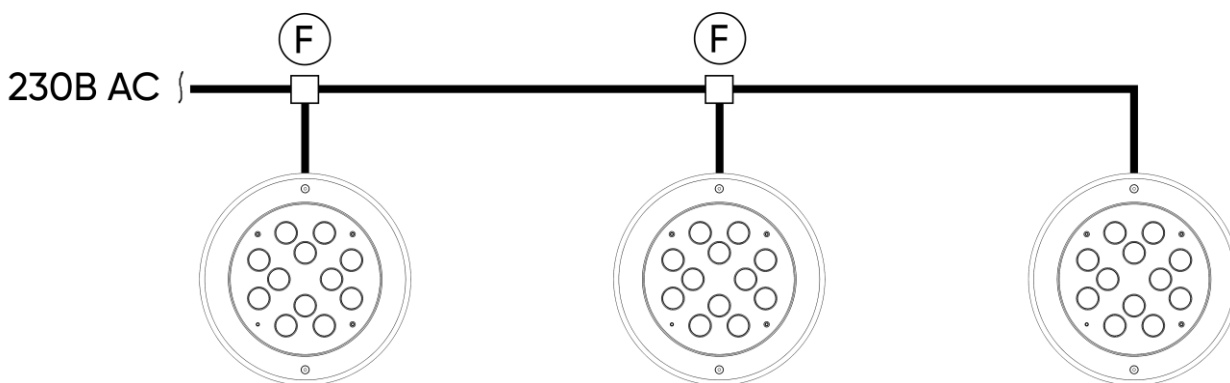
Для предотвращения смещения светильника, а также его надежной установки, рекомендуется забетонировать монтажную закладную по кругу на расстоянии 15-30см. Важно соблюсти горизонтальность установки.



ПОДКЛЮЧЕНИЕ СВЕТИЛЬНИКА

Светильник поставляется с кабелем длиной 1м. Для удобства монтажа светильник может поставляться с кабелем любой длины (опционально).

Подключение светильников к основной питающей линии осуществляется за пределами светильника. Для коммутации светильников необходимо использовать монтажные коробки или кабельные соединители (муфты, коннекторы) классов защиты IP67 или IP68. Подвод кабельных каналов к светильнику необходимо произвести до заливки монтажной закладной бетоном.



F – распределительная коробка или Т-образный коннектор.



РЕКОМЕНДАЦИИ ПО ЭКСПЛУАТАЦИИ

В зимнее время года необходимо очищать поверхность светильника от снега.

Никогда не закрывайте видимую поверхность светильника. Любая часть светильника, не защищенная монтажной закладной, не должна находиться в прямом контакте с грунтом.

Периодически протирайте светильник, чтобы убрать накапливающуюся грязь с поверхности стекла, рамки и винтов. Необходимо оберегать стекло светильника от сильных механических воздействий твердыми предметами.

Не используйте чистящую и моющую технику высокого давления.

Запрещена эксплуатация светильника с поврежденным питающим кабелем, поврежденным корпусом или стеклом.

Не рекомендуется монтировать светильники в местах использования противогололедных растворов и в непосредственной близости от прибрежной (морской) зоны.

