



СВЕТОДИОДНЫЙ СВЕТИЛЬНИК ГРОЗА XS

Руководство по монтажу и подключению



Производственная компания ООО «Пром-Свет»



МОНТАЖ СВЕТИЛЬНИКА

Серия уличных светодиодных светильников для освещения:

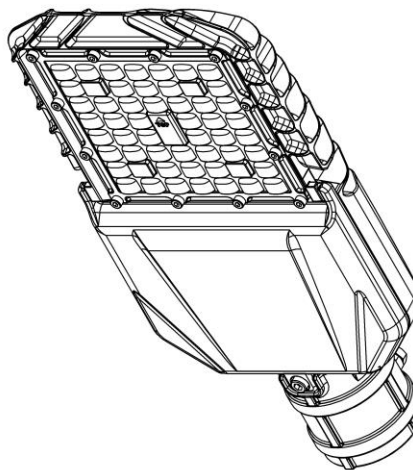
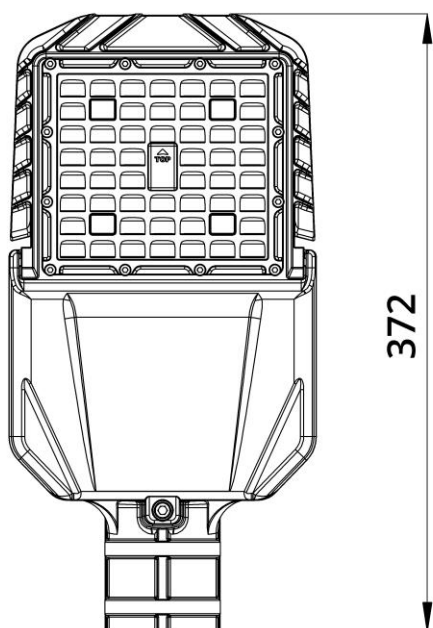
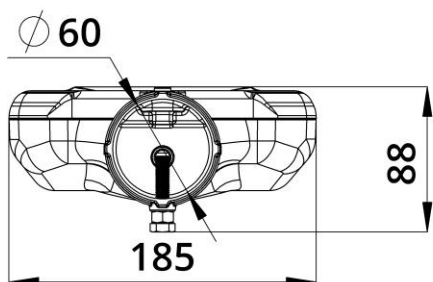
- улиц и дорог местного значения,
- кварталов и площадей,
- придомовых и дворовых территорий,
- наружных площадок промышленных объектов.

Эксплуатация светильника должна производиться в соответствии с «Правилами технической эксплуатации электроустановок потребителей». Установку, чистку светильника и замену компонентов производить только при отключенном питании.

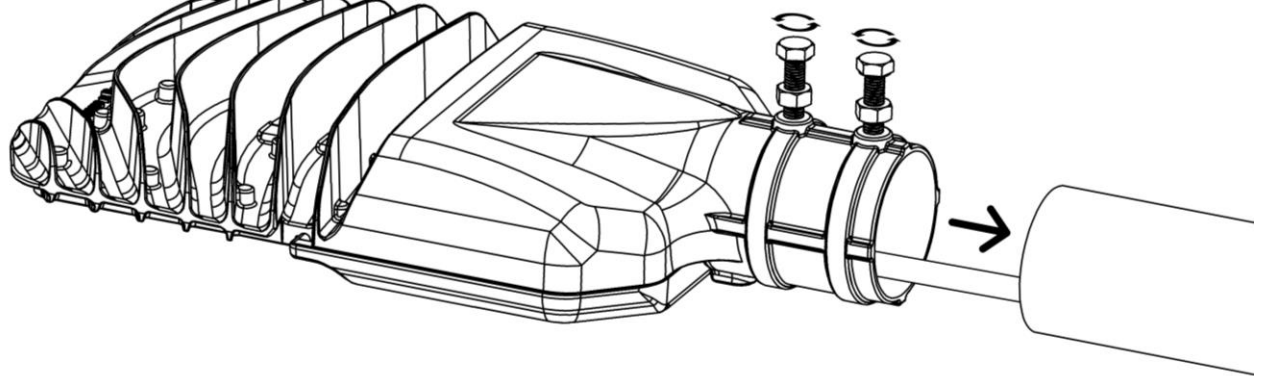
Возможны 2 типа монтажа светильников.

1. Монтаж на консоль.

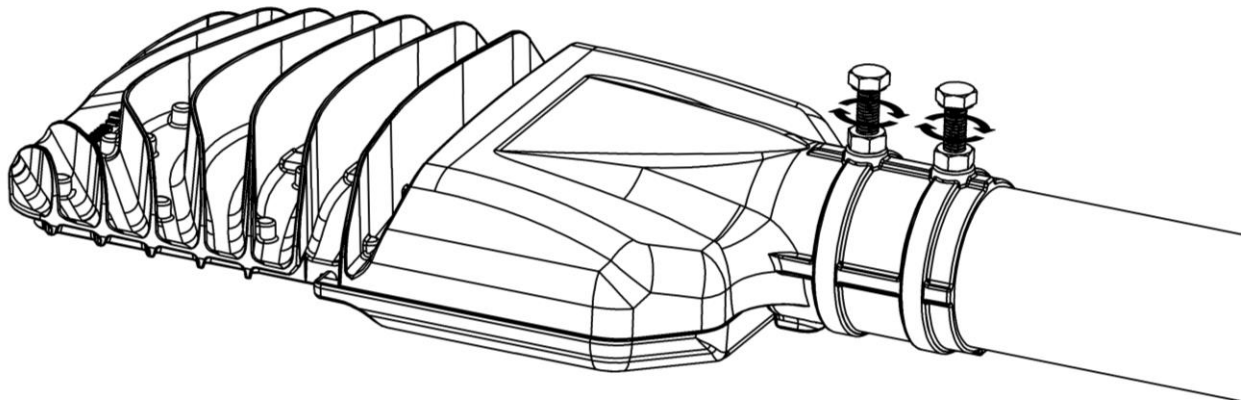
Габаритные и установочные размеры базовой модели представлены на чертеже.



Для установки светильника необходимо ослабить контргайки и выкрутить крепежные болты М8 из монтажного основания светильника. Подключить светильник к питающей сети. Затем светильник можно установить на консольную опору.



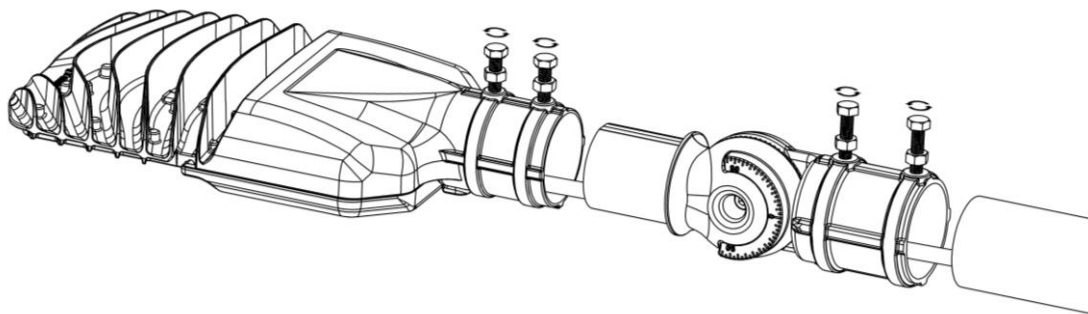
Для фиксации светильника – закрутите крепежные болты до упора, после чего, затяните контрящие гайки. При затяжке гайки основной болт должен быть предохранен от прокручивания.



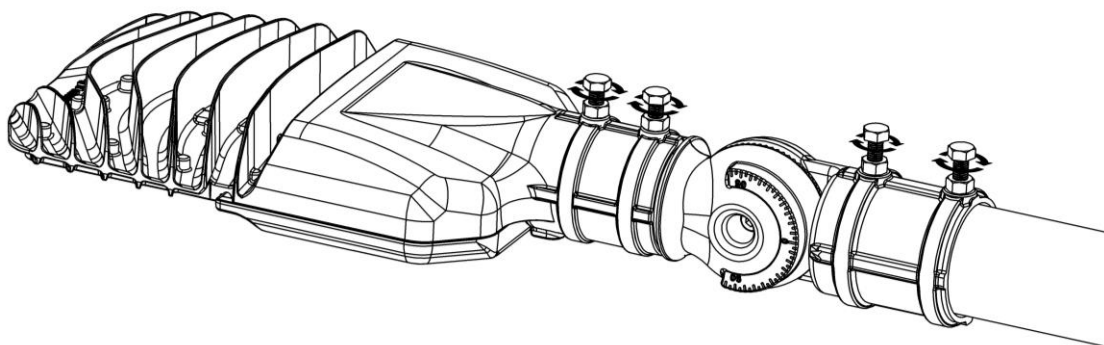
Диаметр монтажной опоры должен быть не менее 45мм и не более 60мм. Усилие затяжки болтов – 16 Н•м.

2. Монтаж с помощью поворотной консоли (заказывается отдельно).

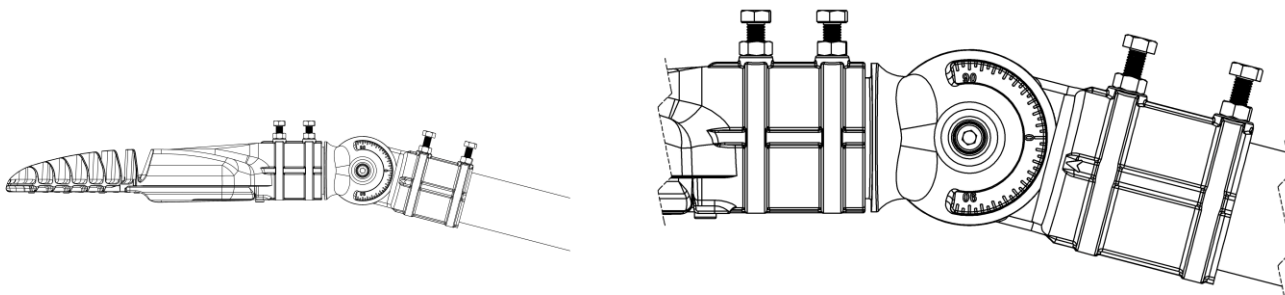
Для установки светильника необходимо ослабить контргайки и выкрутить крепежные болты М8 из монтажного основания светильника и из поворотной консоли. Подключить светильник к питающей сети. Затем поворотную консоль можно установить на консольную опору, а светильник – на поворотную консоль. Диаметр опоры не более 60мм. Усилие затяжки болтов – 16 Н•м.



Для фиксации светильника – закрутите крепежные болты до упора, после чего затяните контрящие гайки. При затяжке гайки основной болт должен быть предохранен от прокручивания.

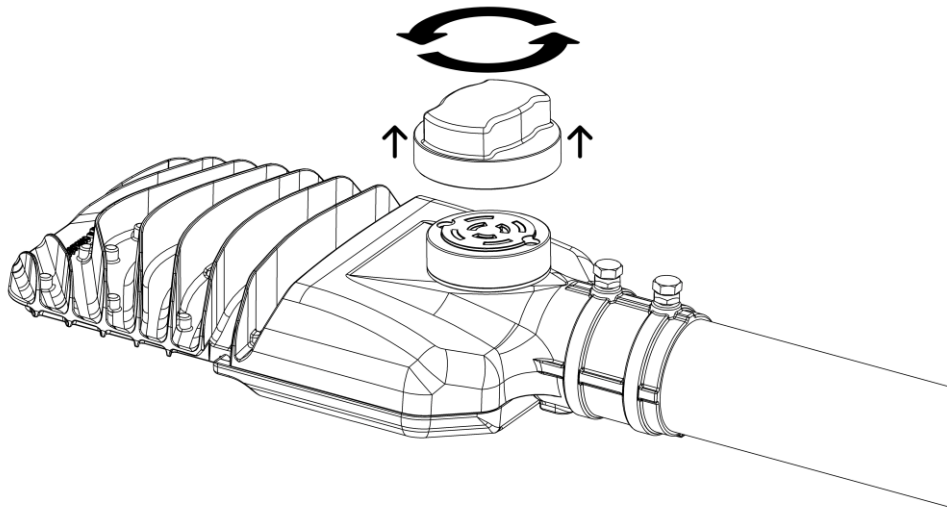


После монтажа светильника на опору – отрегулируйте угол наклона поворотной консоли. Для этого необходимо ослабить винт М8 под внутренний шестигранник на торце поворотной консоли, придерживая светильник от проворота. Выставить необходимый угол, ориентируясь на шкалу на корпусе, и затянуть винт с усилием 14 Н•м.



ДОПОЛНИТЕЛЬНЫЕ АКСЕССУАРЫ И ОПЦИИ

Для светильников серии «Гроза» возможна установка разъема NEMA. Контроллер управления светильником и разъем заказываются отдельно.



Для установки контроллера необходимо снять заглушку, предварительно повернув её против часовой стрелки, и подключить контроллер согласно его монтажной инструкции.

Монтаж контроллера запрещен в момент выпадения осадков.

