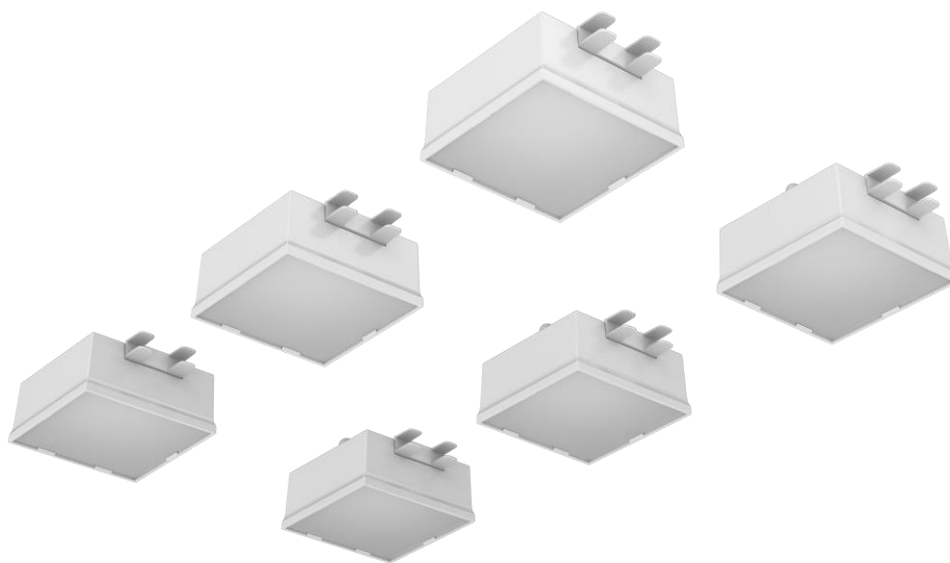




# СВЕТОДИОДНЫЙ СВЕТИЛЬНИК ГРИЛЛЯТО МОЗАИК

Руководство по монтажу



Производственная компания ООО «Пром-Свет»



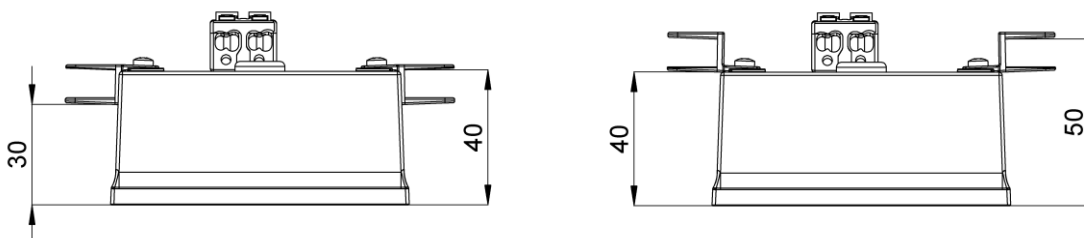
Серия встраиваемых светодиодных светильников для освещения общественных пространств:

- офисных помещений, холлов и зон ресепшен,
- концертных залов и арт-пространств,
- торговых объектов,
- административных помещений и т.д.

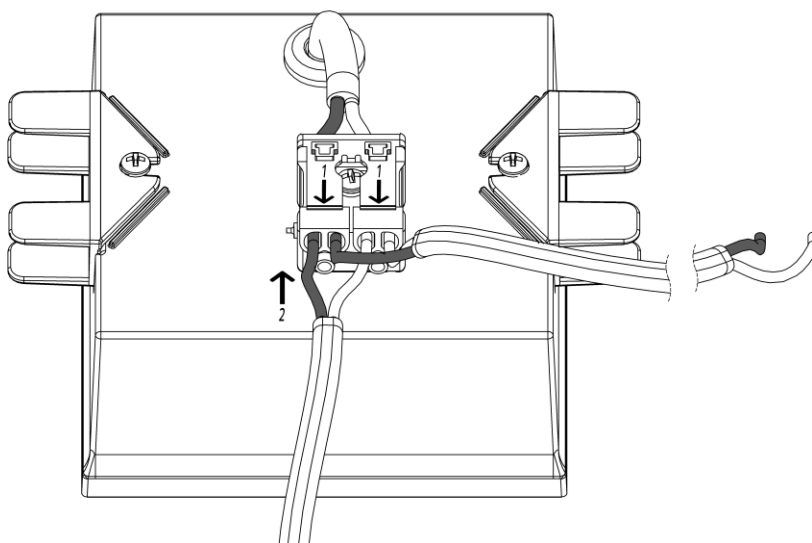
Эксплуатация светильника должна производиться в соответствии с «Правилами технической эксплуатации электроустановок потребителей». Установку, чистку светильника и замену компонентов производить только при отключенном питании.

### 1. Монтаж светильника IP40 (базовое исполнение).

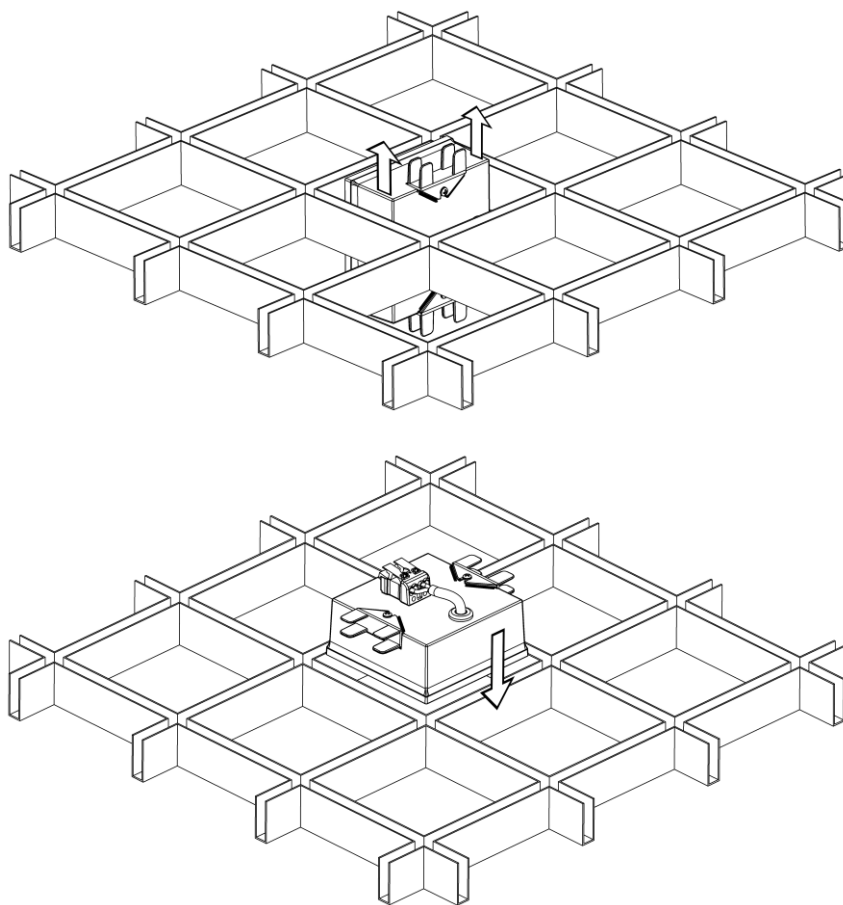
1) Перед тем как приступить к монтажу, скобы устанавливаются в нужном положении. При необходимости, опоры обламываются, чтобы обеспечить установку светильника на нужной высоте потолков.



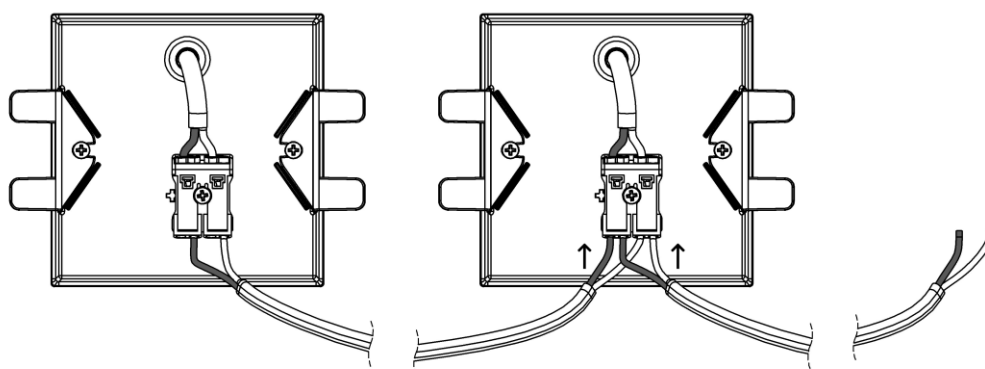
2) К первому модулю подключается источник питания, а также кабель, соединяющий его со следующим модулем. Обязательно подключение к проводу соответствующего цвета. Перед подключением провода нужно нажать на рычаг коннектора.



3) Модуль с кабелем и источником питания заводится в потолочную ячейку и устанавливается.

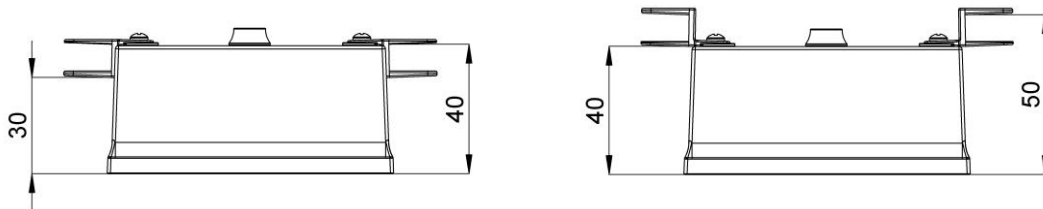


4) Последующий модуль присоединяется к предыдущему. При необходимости перед этим также подключается соединительный кабель для следующего модуля. Провода подключаются согласно п.2. Затем модуль устанавливается в ячейку на потолке.

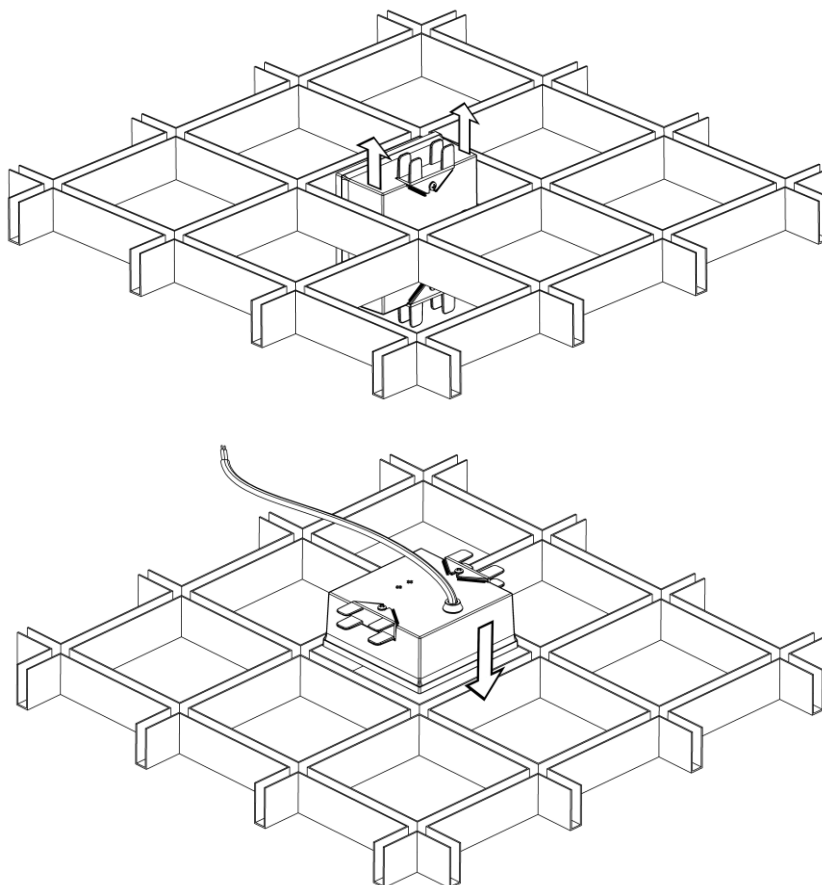


## 2. Монтаж светильника IP54.

1) Перед тем как приступить к монтажу, скобы устанавливаются в нужном положении. При необходимости опоры обламываются, чтобы обеспечить установку светильника на нужной высоте потолков.



2) Модули устанавливаются в ячейки потолка.



3) Кабели необходимо завести в распределительную коробку и подсоединить к источнику питания через клеммы. Обязательно подключение к проводу соответствующего цвета.

