

Санкт-Петербург
8 (812) 999-74-20
info@promled.com

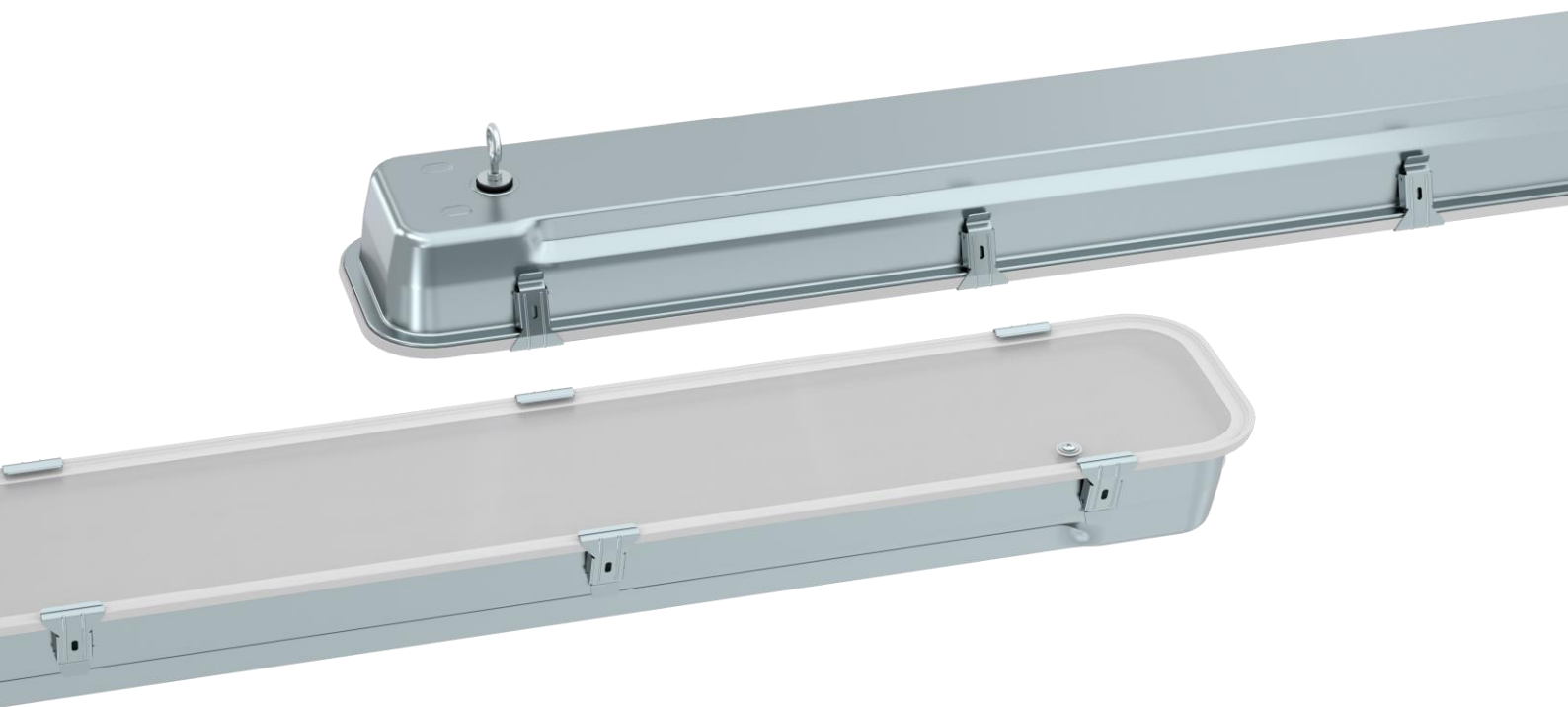
Москва
8 (495) 744-78-61
msk@promled.com

Казахстан
8 (727) 312-34-37
kz@promled.com



СВЕТОДИОДНЫЙ СВЕТИЛЬНИК АЙСБЕРГ СТРОНГ

Руководство по монтажу и подключению



Производственная компания ООО «Пром-Свет»

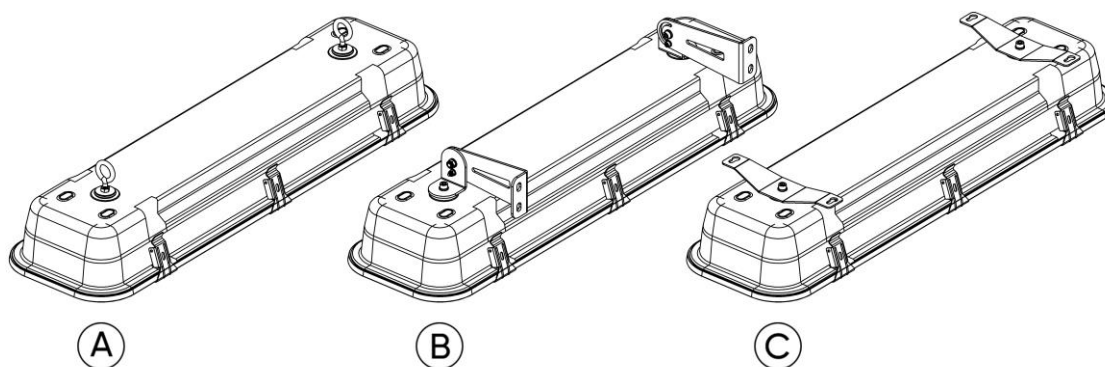


Заказ и дополнительная информация: info@promled.com

МОНТАЖ СВЕТИЛЬНИКА

Эксплуатация светильника должна производиться в соответствии с «Правилами технической эксплуатации электроустановок потребителей». Установку, чистку светильника и замену компонентов производить только при отключенном питании.

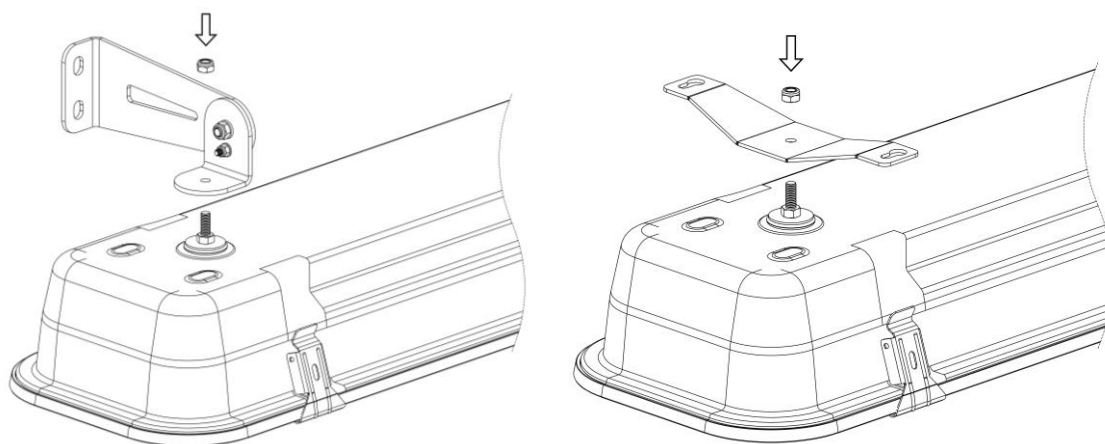
1. Распаковать светильник, при необходимости установить опциональные крепежи, выставить их в необходимое положение. Светильники могут быть укомплектованы различными типами креплений (заказываются отдельно).



А – винт-петли, В – поворотный кронштейн, С – накладные крепления.

При выборе светильника с базовым типом крепления на винт-петли – они уже смонтированы на светильник.

При выборе светильника с поворотными кронштейнами или креплениями для накладного монтажа – их необходимо установить, как показано на рисунке.

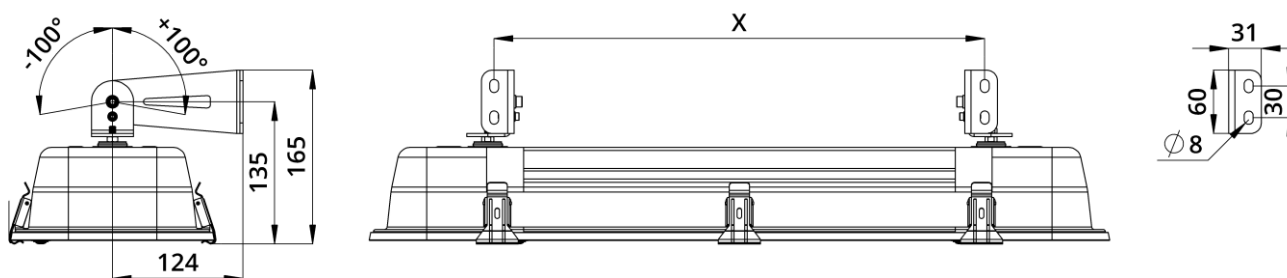


Для монтажа опциональных креплений предусмотрены резьбовые шпильки и самоконтрящиеся гайки, входящие в комплект опции.



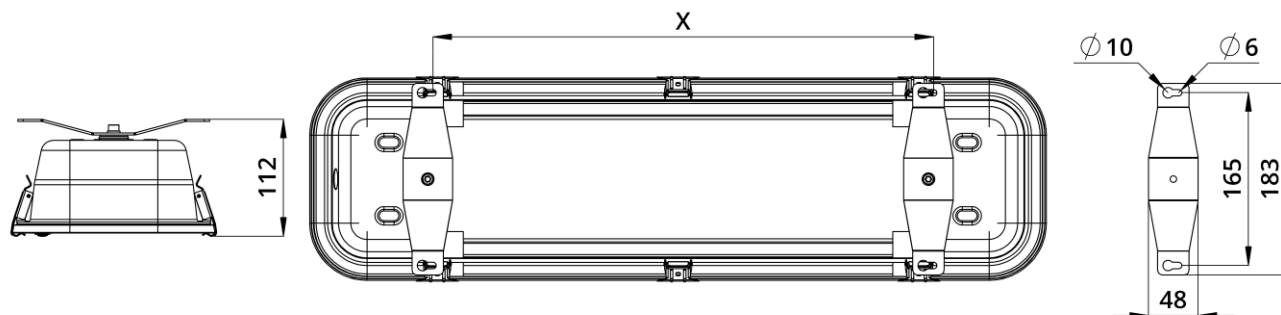
2. Закрепить светильник на опорной поверхности.

В комплектации с поворотным кронштейном, угол установки светильника может быть отрегулирован в пределах $\pm 100^\circ$. Крепежные отверстия необходимо разметить исходя из размеров на чертеже.



Величина «X» варьируется в зависимости от выбранного типоразмера светильника. Для варианта исполнения корпуса 700 мм – X=466 мм. Для исполнения 1300 мм – X=1063 мм.

В комплектации с креплениями для накладного монтажа, перед установкой креплений на светильник, необходимо определить его итоговое положение и, если планируется вертикальная установка, установить крепления прорезью вверх.



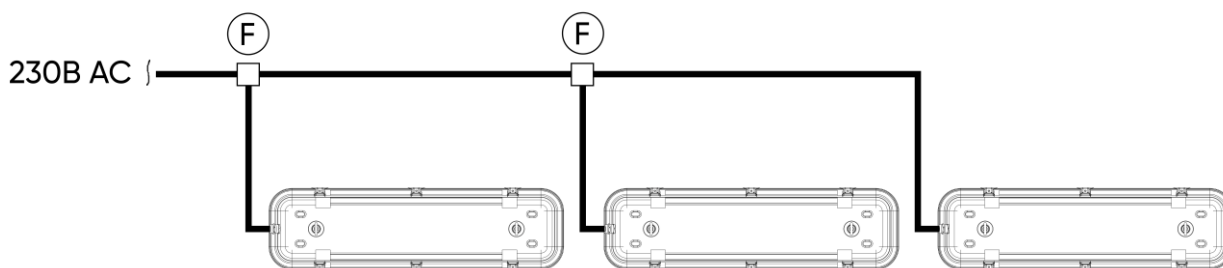
Величина «X» варьируется в зависимости от выбранного типоразмера светильника. Для варианта исполнения корпуса с длиной 700 мм – X=478 мм. Для исполнения 1300 мм – X=1075 мм.



ПОДКЛЮЧЕНИЕ СВЕТИЛЬНИКА

Светильник поставляется с кабелем длиной 0,5 м. Для удобства монтажа светильник может поставляться с кабелем любой длины (опционально).

Подключение светильников к основной питающей линии осуществляется за пределами светильника. Для коммутации светильников необходимо использовать монтажные коробки или кабельные соединители (муфты, коннекторы) классов защиты IP65 или выше.



F – распределительная коробка или Т-образный коннектор.

Подключить светильник к питающей электросети в следующем порядке:

- Коричневая/белая жила/Промаркированный провод 1 – Фаза (L);
- Синяя жила/Промаркированный провод 2 – Ноль (N);
- Желто-зеленая жила – Заземление (GND).

РЕКОМЕНДАЦИИ ПО ЭКСПЛУАТАЦИИ

Никогда не закрывайте видимую поверхность светильника.

Периодически протирайте светильник, чтобы убрать накапливающуюся грязь с поверхности стекла и корпуса.

Не используйте чистящую и моющую технику высокого давления.

Запрещена эксплуатация светильника с поврежденным питающим кабелем, поврежденным корпусом или стеклом.

Установку, чистку светильника и замену компонентов производить только при отключенном питании.

