

Санкт-Петербург
8 (812) 999-74-20
info@promled.com

Москва
8 (495) 744-78-61
msk@promled.com

Казахстан
8 (727) 312-34-37
kz@promled.com



СВЕТОДИОДНЫЙ СВЕТИЛЬНИК АЙСБЕРГ

Руководство по монтажу и подключению



Производственная компания ООО «Пром-Свет»



Заказ и дополнительная информация: info@promled.com

ОПИСАНИЕ СЕРИИ

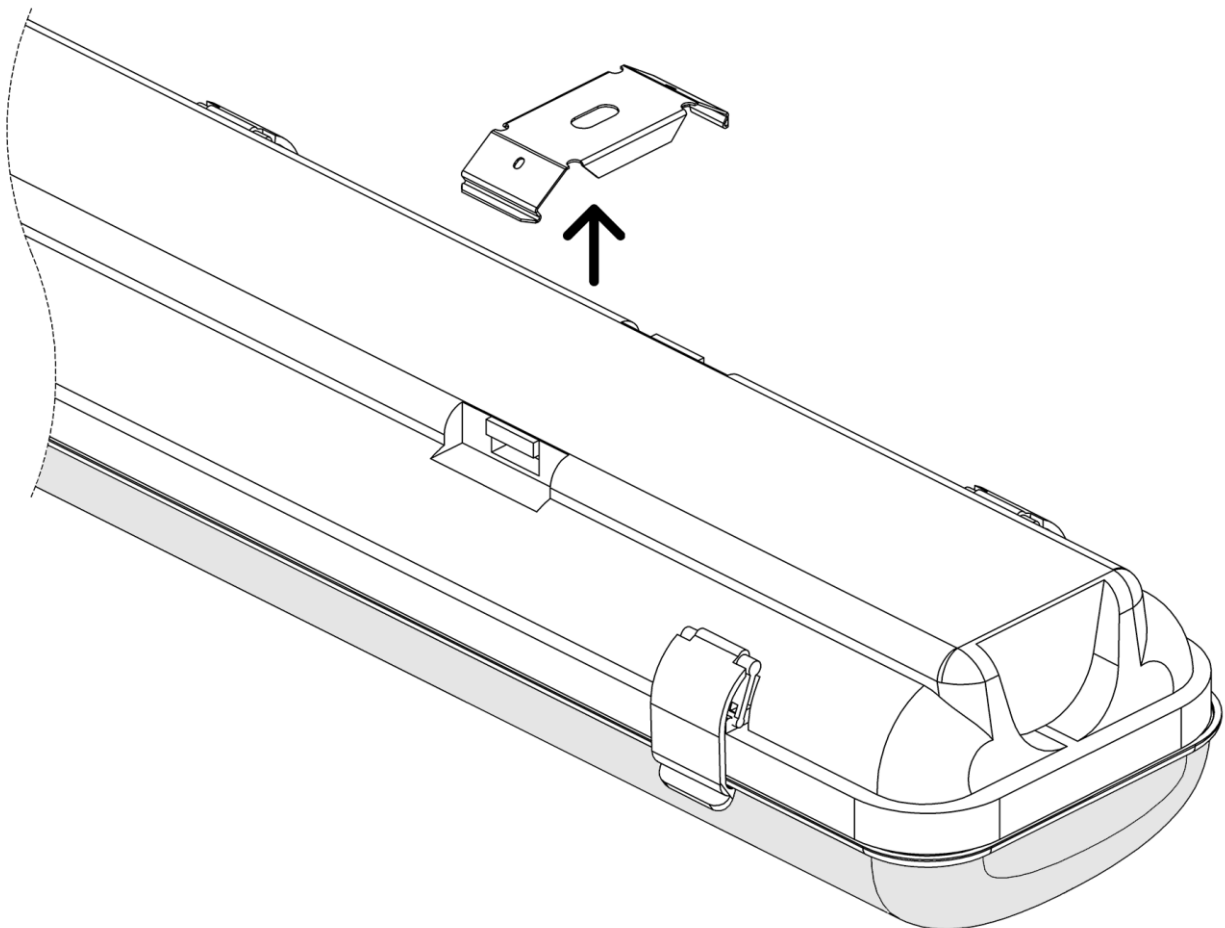
Серия линейных светодиодных светильников для освещения:

- производственных линий и цехов;
- лестничных пролётов;
- различных мастерских и т.д.

МОНТАЖ СВЕТИЛЬНИКА

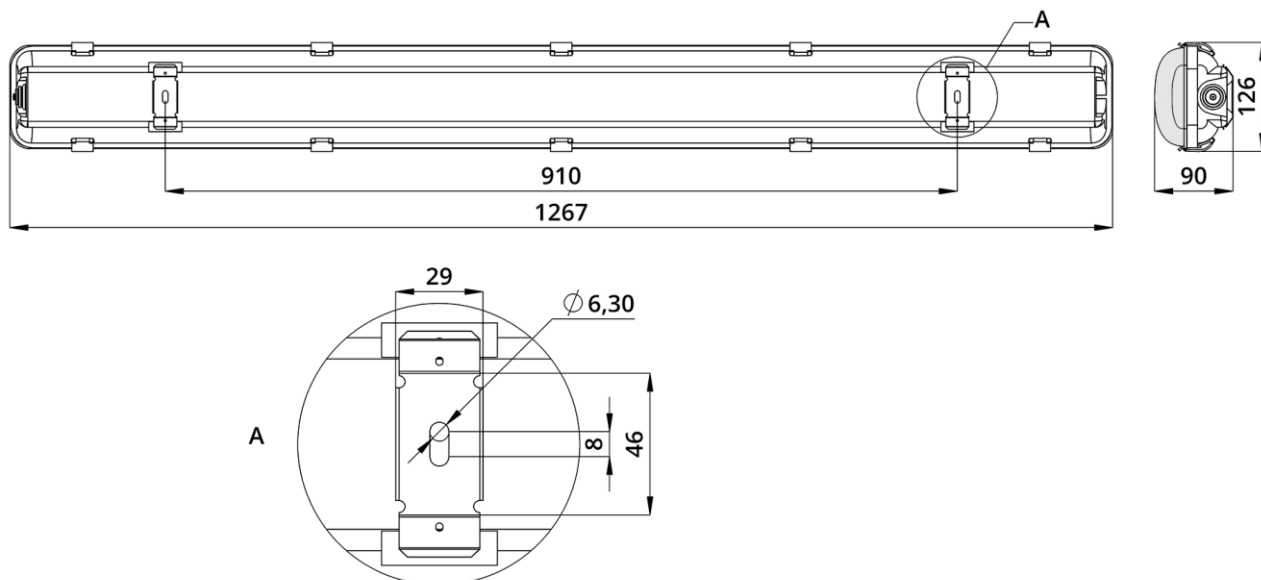
Эксплуатация светильника должна производиться в соответствии с «Правилами технической эксплуатации электроустановок потребителей». Установку, чистку светильника и замену компонентов производить только при отключенном питании.

1. Распаковать светильник, снять крепежные защелки.

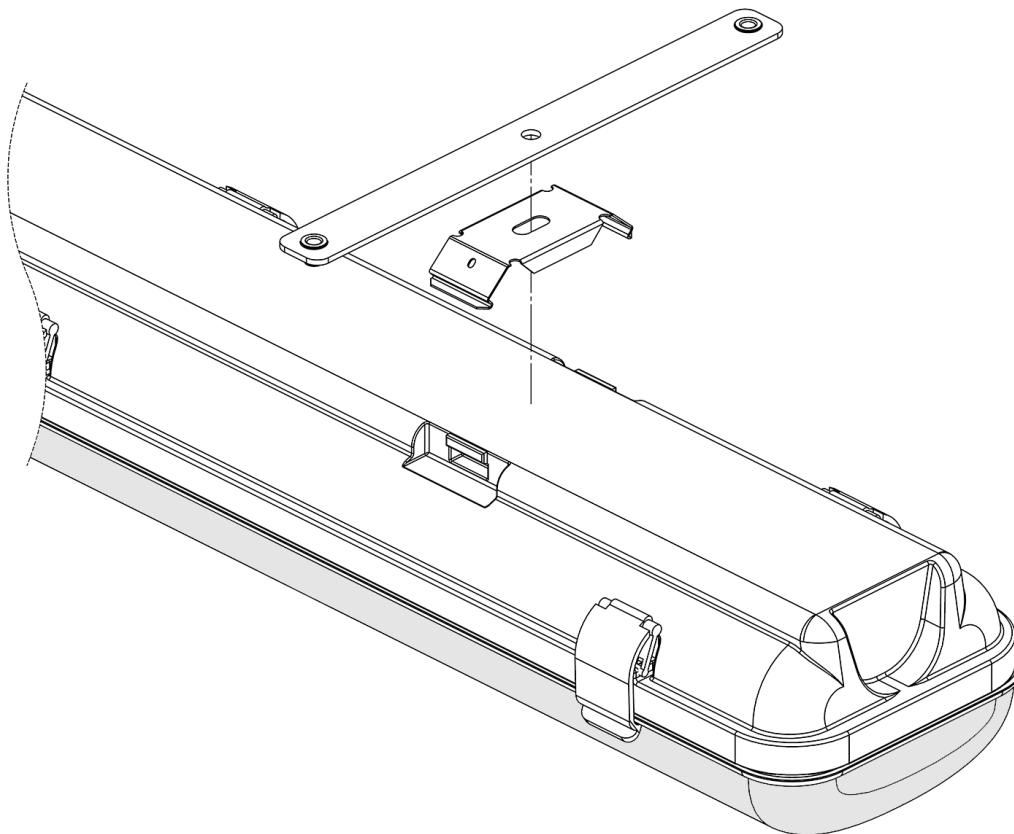


2. Закрепить светильник на опорной поверхности.

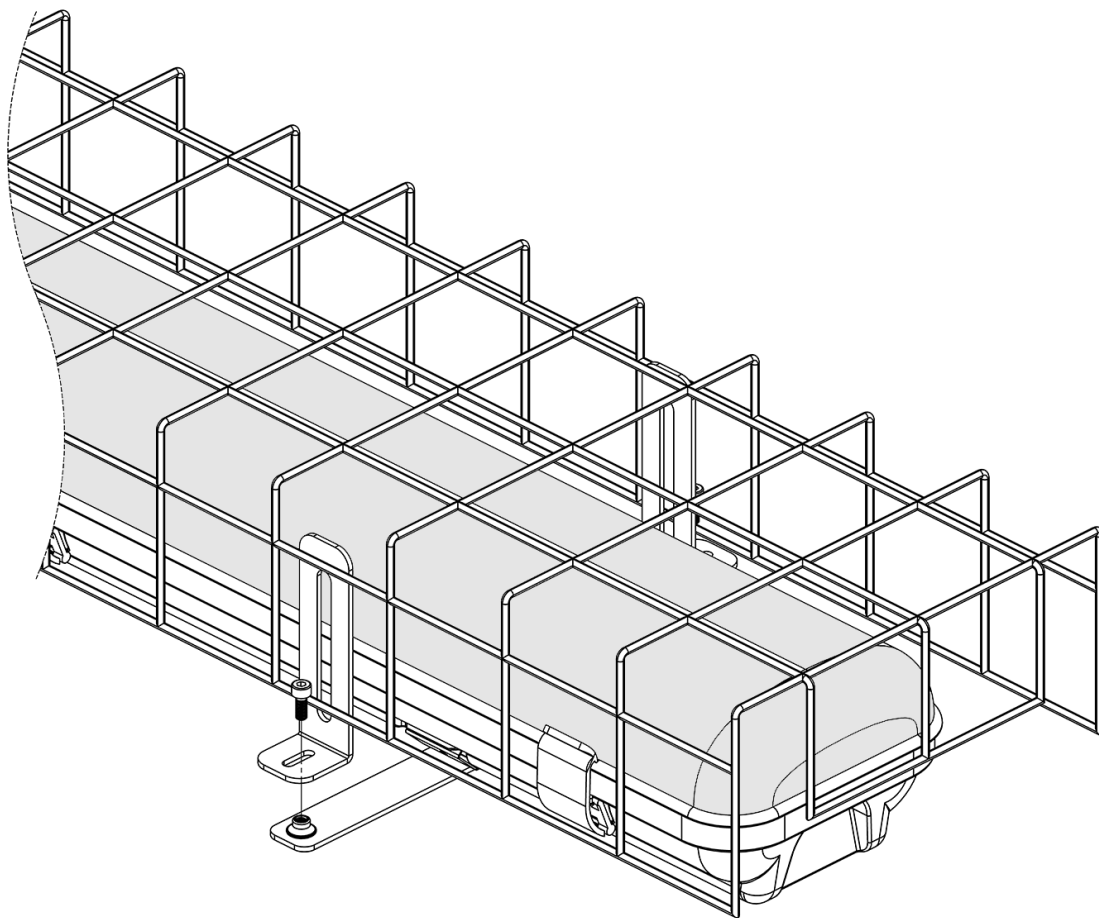
Крепежные отверстия необходимо разметить исходя из размеров на чертеже, смонтировать светильник на установленные защелки.



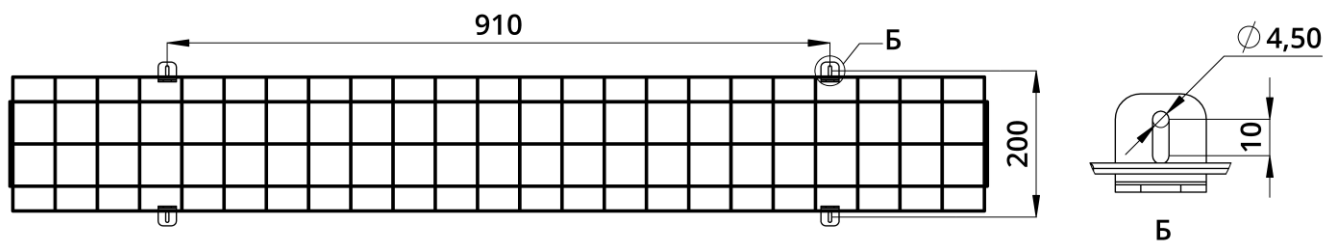
В комплектации с защитной решеткой (опционально), во время монтажа защелки на опорную плоскость, необходимо также установить крепление защитной решетки – монтажную пластину.



3. Монтаж защитной решетки.

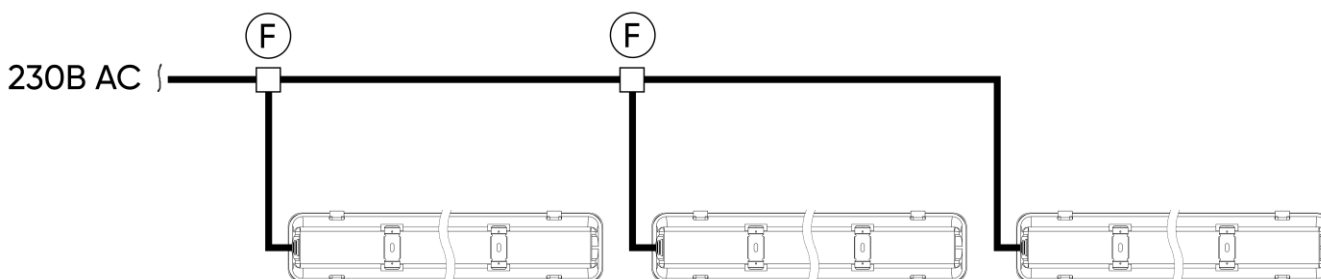


Монтаж защитной решетки производится с помощью метизов, входящих в комплект поставки. Так же, возможно закрепить решетку на опорную плоскость напрямую, без монтажной пластины.



ПОДКЛЮЧЕНИЕ СВЕТИЛЬНИКА

Светильник поставляется без кабеля. Подключение светильников к основной питающей линии осуществляется с помощью клеммных коннекторов. Для коммутации нескольких светильников необходимо использовать монтажные коробки или кабельные соединители (муфты, коннекторы) классов защиты IP65 или выше.



F – распределительная коробка или Т-образный коннектор

Подключить светильник к питающей электросети согласно маркировке на этикетке либо в следующем порядке:

- Коричневая/белая жила/Промаркированный провод 1 – Фаза (L);
- Синяя жила/Промаркированный провод 2 – Ноль (N);
- Желто-зеленая жила – Заземление (GND).

ПОДКЛЮЧЕНИЕ СВЕТИЛЬНИКА С БАП

Подключить светильник к питающей электросети согласно маркировке на этикетке или в следующем порядке:

- Коричневая/белая жила/Промаркированный провод 1 – Фаза (L);
- Синяя жила/Промаркированный провод 2 – Ноль (N);
- Черная жила/Промаркированный провод 3 – подключается к фазе (линии) питающей сети через выключатель (SL);
- Желто-зеленая жила/Промаркированный провод 4 – Заземление (GND).

Проверка работоспособности БАП проводится после полной зарядки аккумулятора в течение 16 часов. Для проверки перехода в аварийный режим необходимо нажать кнопку тестирования. Кнопка тестирования, в зависимости от модификации, может находиться на монтажном основании, либо на отражающей пластине, расположенных внутри корпуса светильника. Для демонтажа рассеивателя предусмотрены быстросъемные защелки.



РЕКОМЕНДАЦИИ ПО ЭКСПЛУАТАЦИИ

Никогда не закрывайте видимую поверхность светильника.

Периодически протирайте светильник, чтобы убрать накапливающуюся грязь с поверхности рассеивателя и корпуса.

Не используйте чистящую и моющую технику высокого давления.

Запрещена эксплуатация светильника с поврежденным питающим кабелем, поврежденным корпусом или рассеивателем.

Установку, чистку светильника и замену компонентов производить только при отключенном питании.

