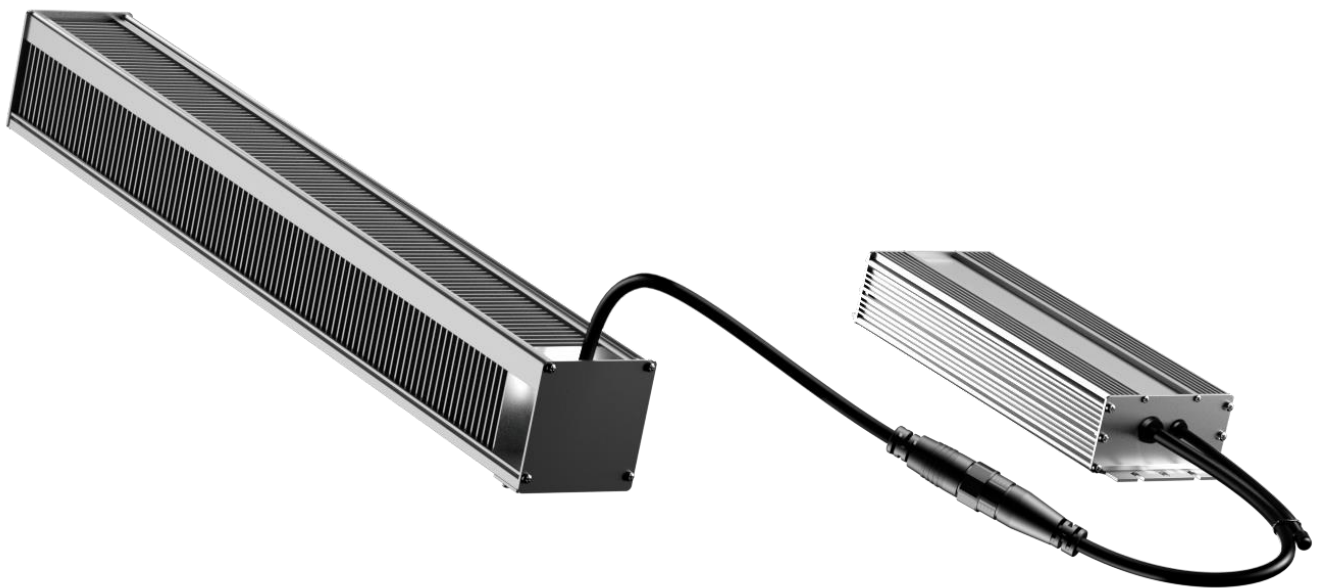




# СВЕТОДИОДНЫЙ СВЕТИЛЬНИК АГРО

Руководство по монтажу и подключению



Производственная компания ООО «Пром-Свет»



## ОПИСАНИЕ СЕРИИ

Серия профессиональных светодиодных светильников для верхнего освещения растений в промышленных теплицах и оранжереях.

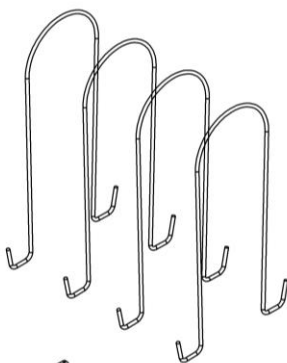
Светильник выполняет роль облучательного прибора, имеет высокую эффективность в области фотосинтетически активной радиации от 2,6 до 3,1 мкмоль/Дж.

Светильники поставляются в двух базовых модификациях: 310 и 620 Вт.

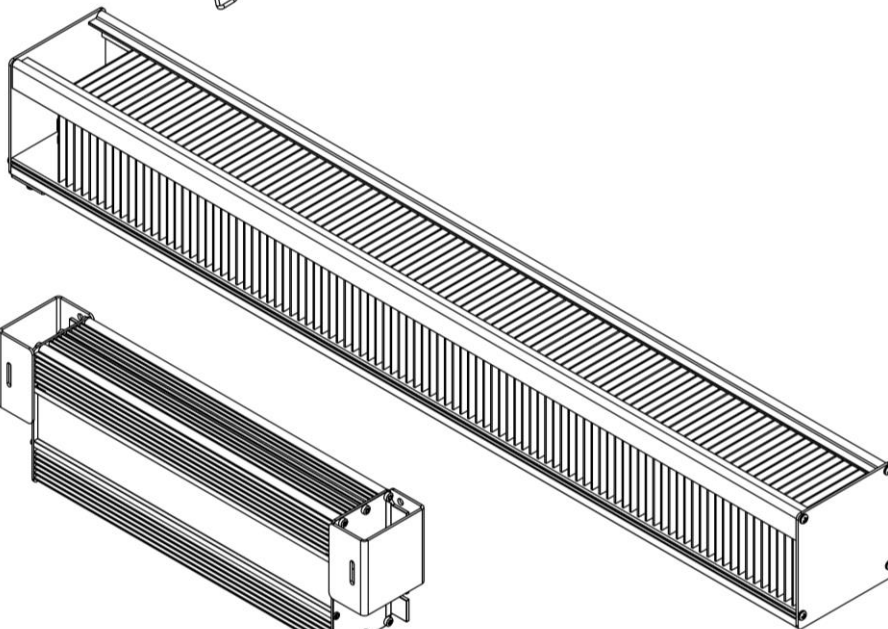
Эксплуатация светильника должна производиться в соответствии с «Правилами технической эксплуатации электроустановок потребителей».

Комплект поставки светильников серии «Агро»:

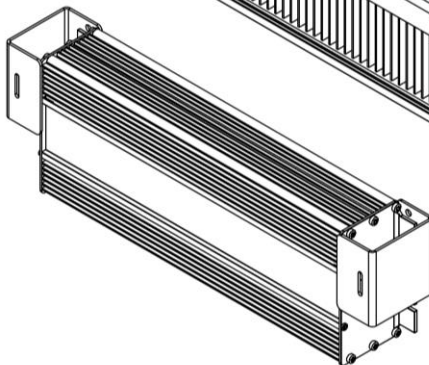
Подвесы для крепления  
светильника и источника  
питания на трубу



Светильник



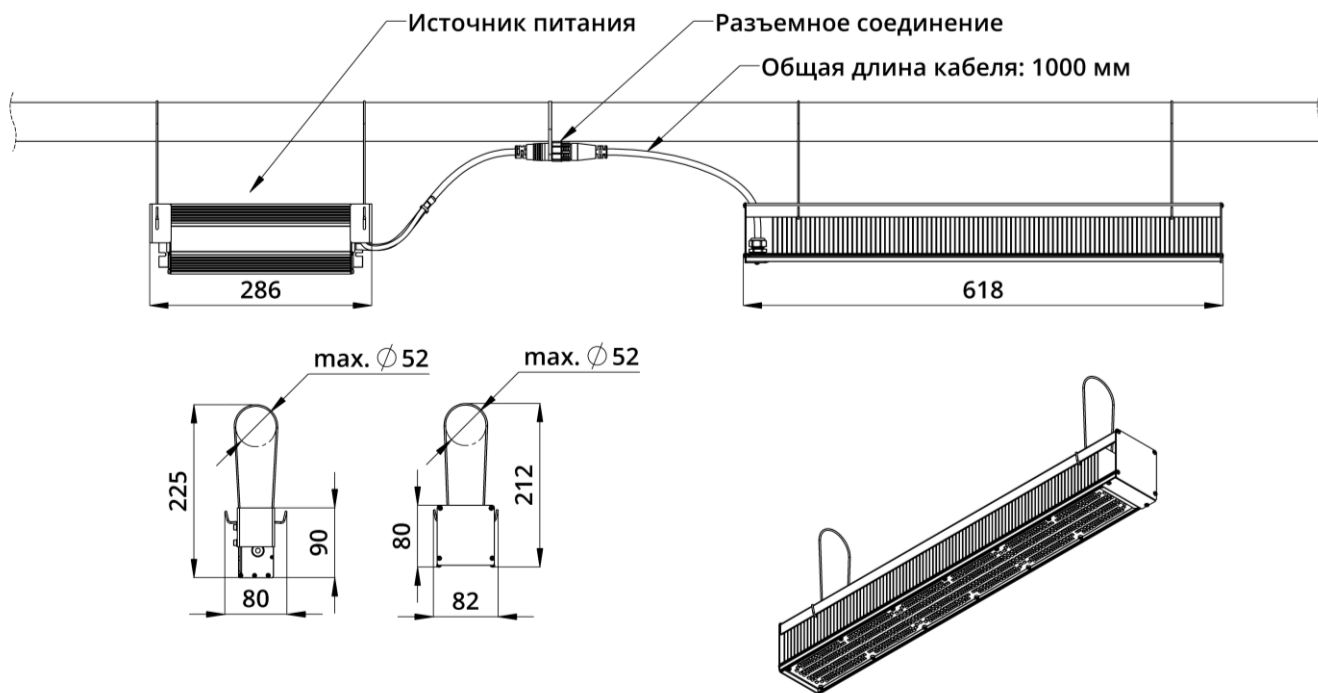
Источник питания



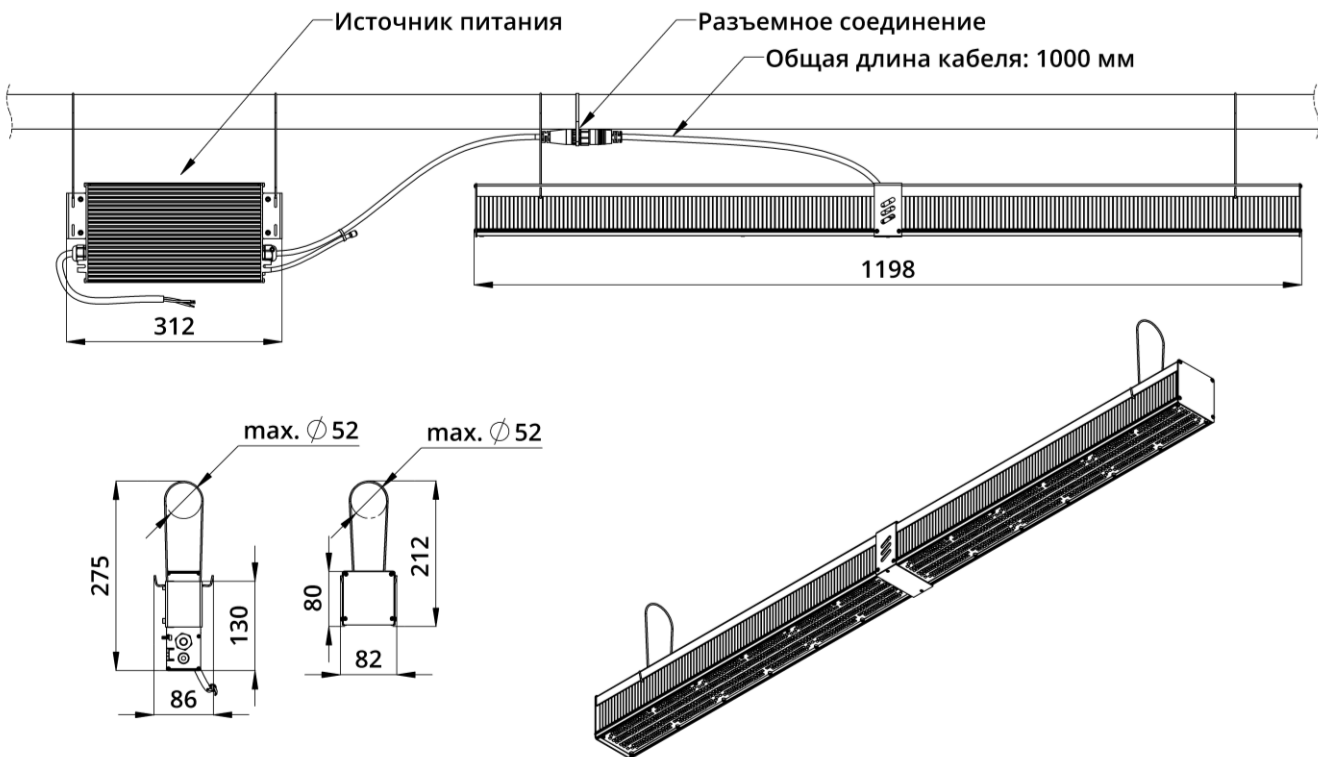
## МОНТАЖ СВЕТИЛЬНИКА

Монтажные размеры светильников серии «Агро».

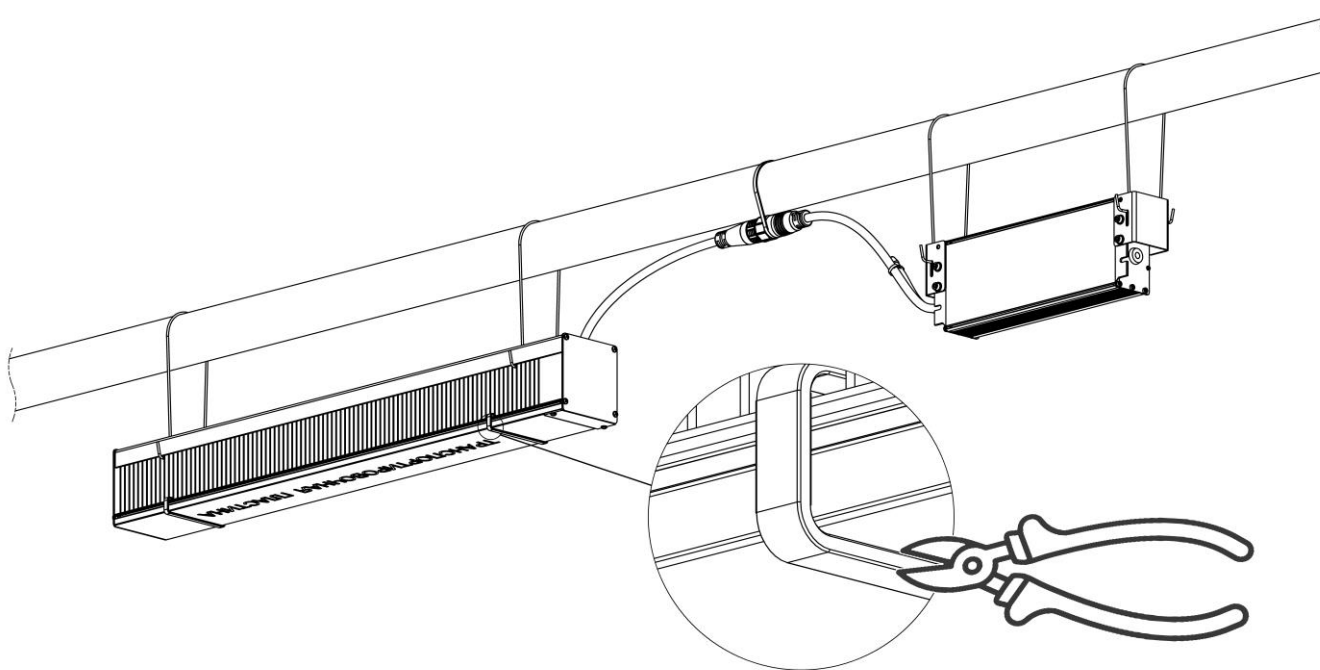
Для Агро 310:



Для Агро 620:



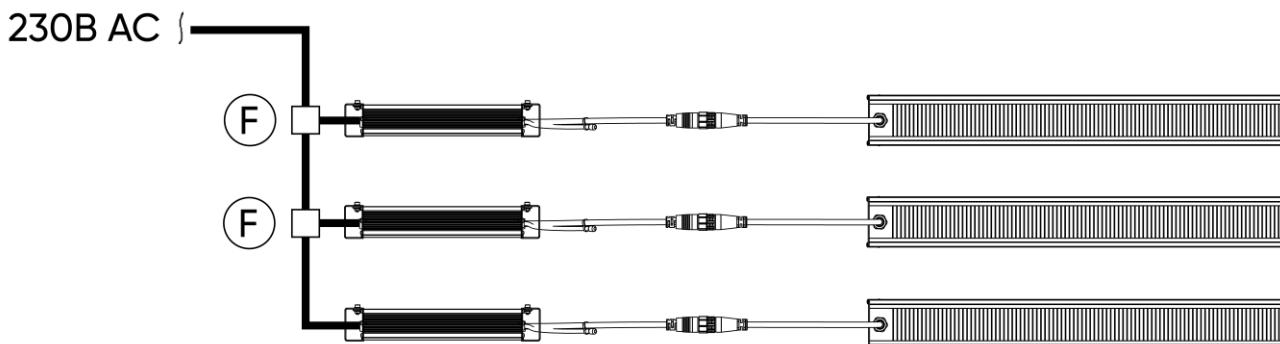
Монтаж на трубу или кабельный лоток осуществляется с помощью подвесов из комплекта. После монтажа светильника, необходимо обязательно демонтировать защитные пластины с излучающей части светильника.



## ПОДКЛЮЧЕНИЕ СВЕТИЛЬНИКА

Светильник поставляется с кабелем длиной 0,5м. Для удобства монтажа светильник может поставляться с кабелем любой длины (опционально).

Подключение светильников к основной питающей линии осуществляется за пределами светильника. Для коммутации светильников необходимо использовать монтажные коробки или кабельные соединители (муфты, коннекторы) классов защиты IP66 или выше.



F – распределительная коробка или Т-образный коннектор.



Подключить светильник к питающей электросети в следующем порядке:

- Коричневая/белая жила/Промаркированный провод 1 – Фаза (L);
- Синяя жила/Промаркированный провод 2 – Ноль (N);
- Желто-зеленая жила – Заземление (GND).

## РЕКОМЕНДАЦИИ ПО ЭКСПЛУАТАЦИИ

Установку, чистку светильника и замену компонентов производить только при отключенном питании.

Никогда не закрывайте видимую поверхность светильника.

Периодически протирайте светильник, чтобы убрать накапливающуюся грязь с поверхности корпуса.

Не используйте чистящую и моющую технику высокого давления.

Запрещена эксплуатация светильника с поврежденным питающим кабелем, поврежденным корпусом или с повреждениями светоизлучающих элементов.

